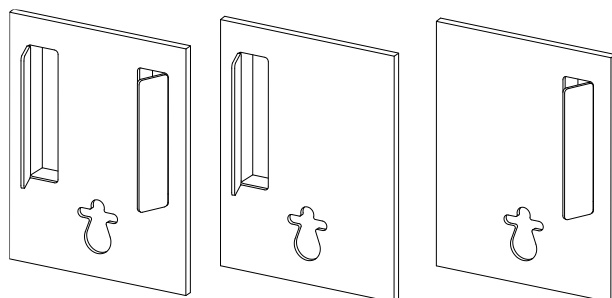




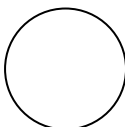



FICHE TECHNIQUE

FACADE HABILLAGE BÂTI SUPPORT PLACARDS *STANDARD XL*



**L'ATOUT
RANGEMENT XL**

FAÇADE HABILLAGE BÂTI SUPPORT PLACARDS STD XL  	
DESCRIPTIF	Façade habillage bâti support avec placards standard XL
REF.	Voir catalogue
ASPECT - COULEUR	<div style="display: flex; justify-content: space-around; align-items: center;"> <div style="text-align: center;"> <p>Chêne vieilli</p>  </div> <div style="text-align: center;"> <p>Chêne tabac</p>  </div> <div style="text-align: center;"> <p>Blanc lisse</p>  </div> <div style="text-align: center;"> <p>Blanc pierre fine</p>  </div> </div>
MATIÈRE	Panneau P3 hydro mélaminé deux faces
ÉPAISSEUR	1,9 cm / 2,4 cm pierre fine
LARGEUR	100 cm
HAUTEUR	125cm
AJUSTAGE	Re-coupable (scie sauteuse / scie circulaire lame carbure / scie cloche) Découpe bouton chasse d'eau à réaliser sur chantier
EMBALLAGE	Carton renforcé
CONDITIONNEMENT	Unitaire
POIDS	20 kg en deux placards – 24 kg en aspect pierre fine blanc
ENTRETIEN	Facile – Tout type de produit d'entretien et de détachant
CONSEIL DE POSE	Fixation obtenue par serrage mécanique entre WC et Châssis bâti-support et deux profils à fixer au mur (non fourni)

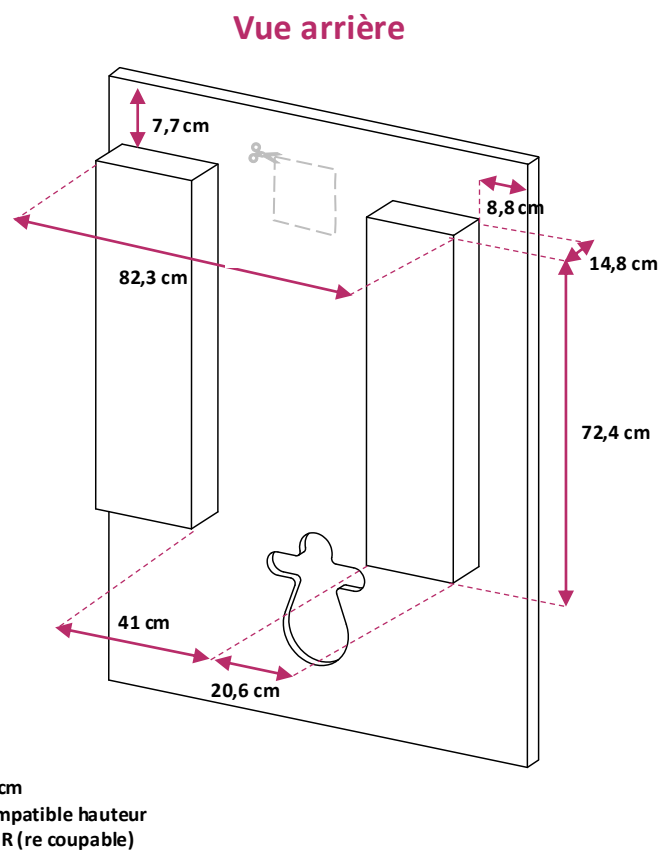
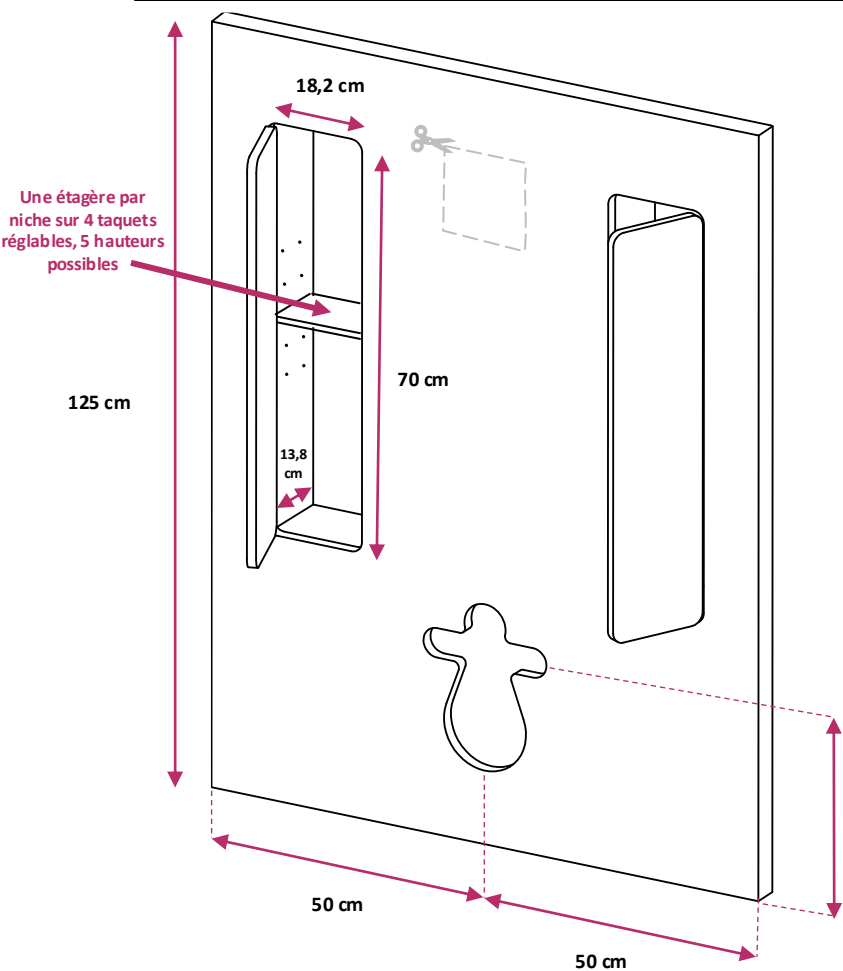
21/05/2026

FICHE TECHNIQUE

FACADE HABILLAGE BÂTI SUPPORT PLACARDS STANDARD XL

L'ATOUT RANGEMENT XL

DATE	
ENTREPRISE	
REF CHANTIER	
COULEUR	<input type="checkbox"/> Chêne vieilli <input type="checkbox"/> Blanc <input type="checkbox"/> Pierre <input type="checkbox"/> Chêne tabac



Variantes avec un seul placard possibles, gauche ou droite :

