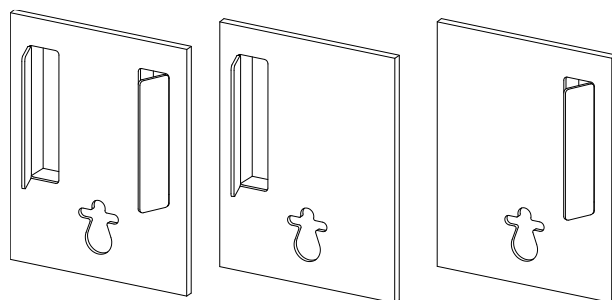



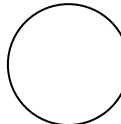



FICHE TECHNIQUE

FACADE HABILLAGE BÂTI SUPPORT PLACARDS *STANDARD*



**L'ATOUT
RANGEMENT**

| FAÇADE HABILLAGE BÂTI SUPPORT PLACARDS STD  | |
|--|--|
| DESCRIPTIF | Façade habillage bâti support avec placards standard |
| REF. | Voir catalogue |
| ASPECT - COULEUR | <div style="display: flex; justify-content: space-around; align-items: center;"> <div style="text-align: center;"> <p>Chêne vieilli</p>  </div> <div style="text-align: center;"> <p>Chêne tabac</p>  </div> <div style="text-align: center;"> <p>Blanc lisse</p>  </div> <div style="text-align: center;"> <p>Blanc pierre fine</p>  </div> </div> |
| MATIÈRE | Panneau P3 hydro mélaminé deux faces |
| ÉPAISSEUR | 1,9 cm / 2,4 cm pierre fine |
| LARGEUR | 100 cm |
| HAUTEUR | 125cm |
| AJUSTAGE | Re-coupable (scie sauteuse / scie circulaire lame carbure / scie cloche) Découpe bouton chasse d'eau à réaliser sur chantier |
| EMBALLAGE | Carton renforcé |
| CONDITIONNEMENT | Unitaire |
| POIDS | 20 kg en deux placards – 24 kg en aspect pierre fine blanc |
| ENTRETIEN | Facile – Tout type de produit d'entretien et de détachant |
| CONSEIL DE POSE | Fixation obtenue par serrage mécanique entre WC et Châssis bâti-support et deux profils à fixer au mur (non fourni) |

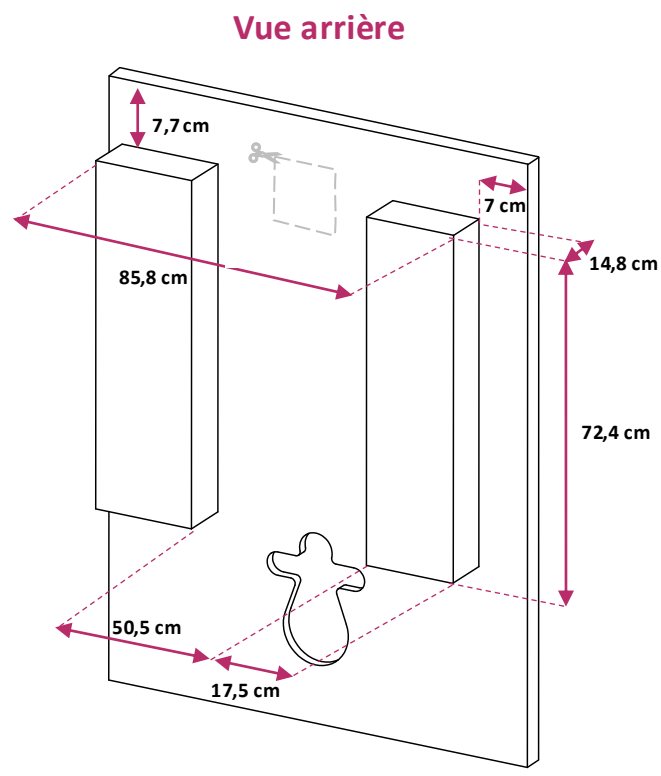
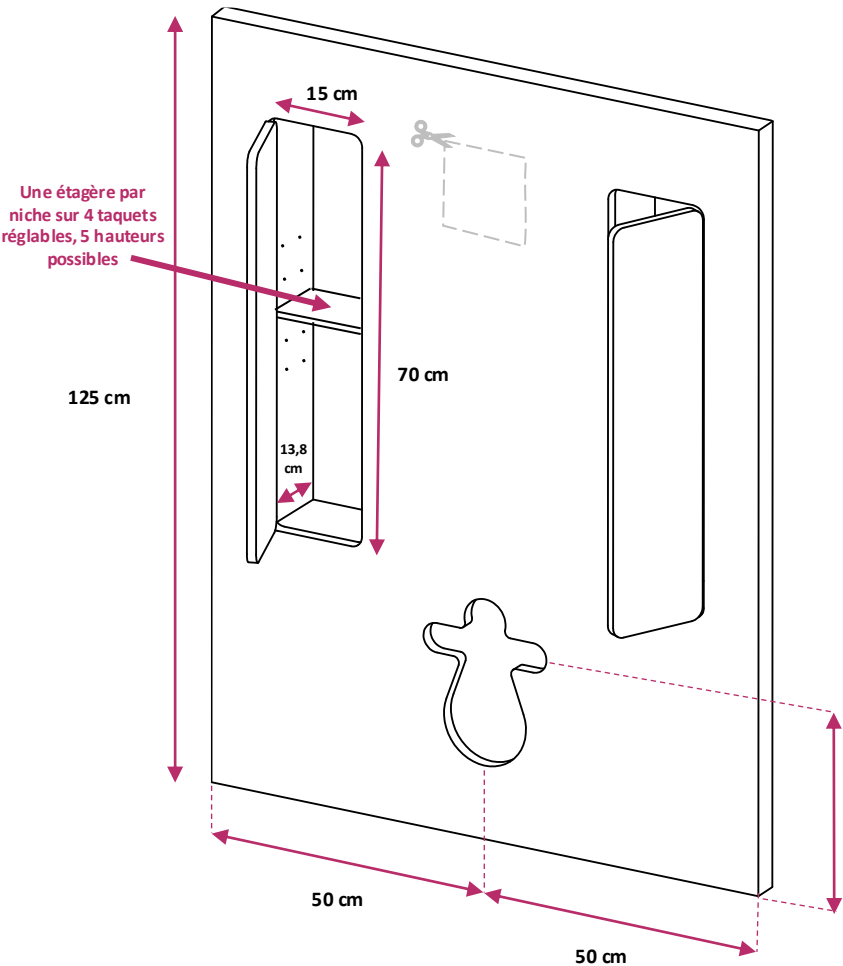
21/05/2026

FICHE TECHNIQUE

FACADE HABILLAGE BÂTI SUPPORT PLACARDS STANDARD

L'ATOUT RANGEMENT

| | |
|--------------|---|
| DATE | |
| ENTREPRISE | |
| REF CHANTIER | |
| COULEUR | <input type="checkbox"/> Chêne vieilli <input type="checkbox"/> Blanc lisse <input type="checkbox"/> Blanc pierre <input type="checkbox"/> Chêne tabac |



Variante avec un seul placard possible, gauche ou droite :

