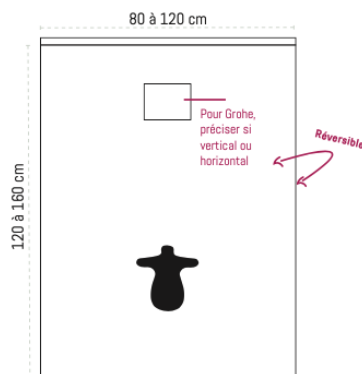






# FICHE TECHNIQUE

## FAÇADE HABILLAGE BÂTI SUPPORT *SUR MESURE*



# L'AJUSTÉ

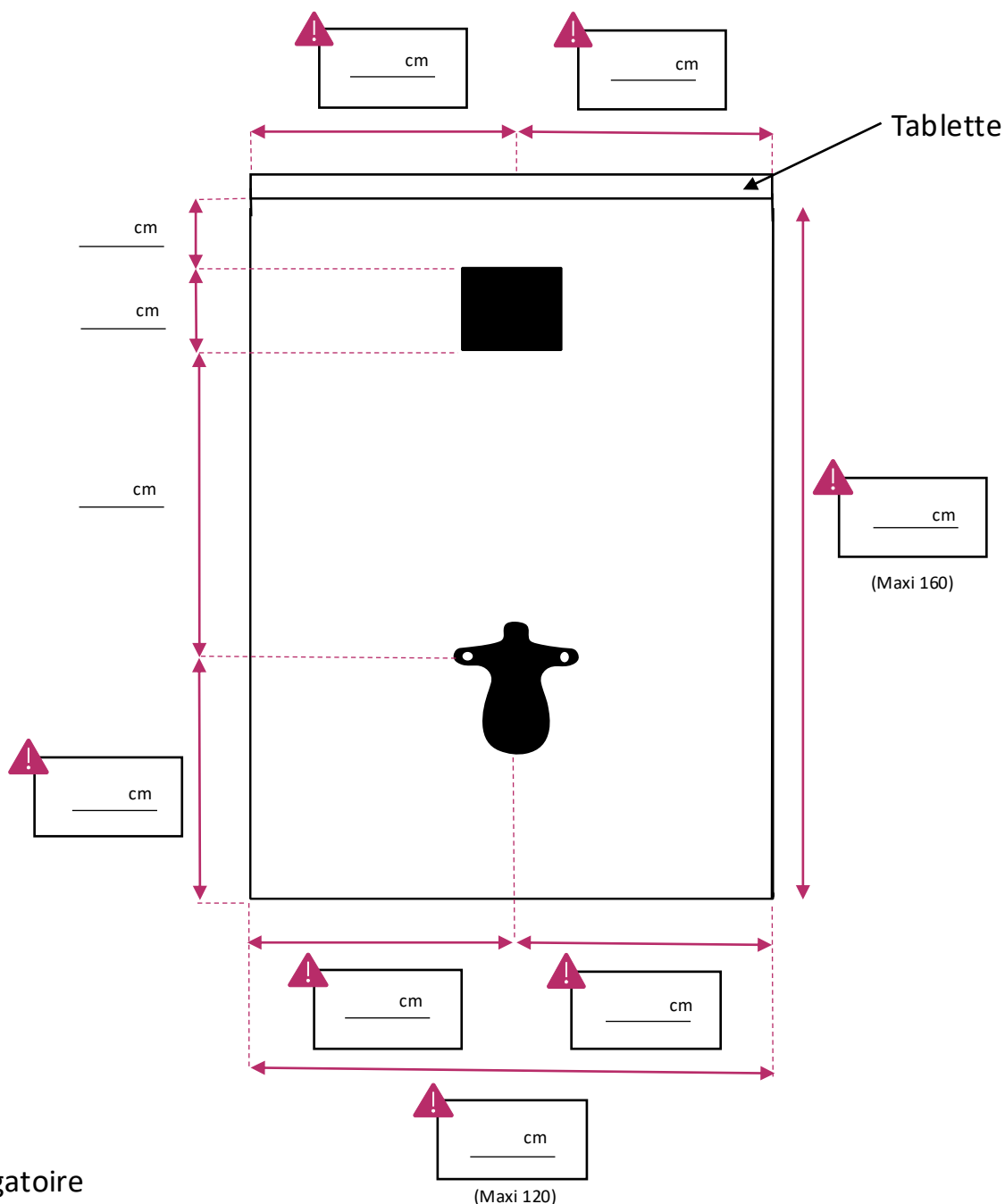
FAÇADE HABILLAGE BÂTI SUPPORT   	
DESCRIPTIF	Façade habillage bâti support
REF.	Voir tableau des références sur catalogue (BATIPC_)
ASPECT	Aspect pierre 
MATIÈRE	Couleur teintée dans la masse par gel-coat sanitaire antibactérien ISO NPG (NF EN14688), et certifié anti-prolifération de bactéries selon la méthode JIS Z 2801 - Renforcé fibre de verre, résine et panneau de particules traité
COULEUR	Nuancier 9 couleurs / Option RAL au choix
ÉPAISSEUR	2,4 cm
LARGEUR	80 à 120 cm
HAUTEUR	120 à 160 cm
AJUSTAGE	Re-coupable (scie sauteuse / scie circulaire lame carbure / scie cloche)
EMBALLAGE	Carton renforcé
CONDITIONNEMENT	Unitaire
POIDS	11 kg/m <sup>2</sup>
ENTRETIEN	Facile – Tout type de produit d'entretien et de détachant
CONSEIL DE POSE	Fixation obtenue par serrage mécanique entre WC et Châssis bâti-support

# FICHE DE COTES – BON DE COMMANDE

## FACADE HABILLAGE BÂTI SUPPORT *SUR MESURE*

L'AJUSTÉ

DATE	
ENTREPRISE	
REF CHANTIER	
MARQUE BATI	
COULEUR	
QUANTITÉ	

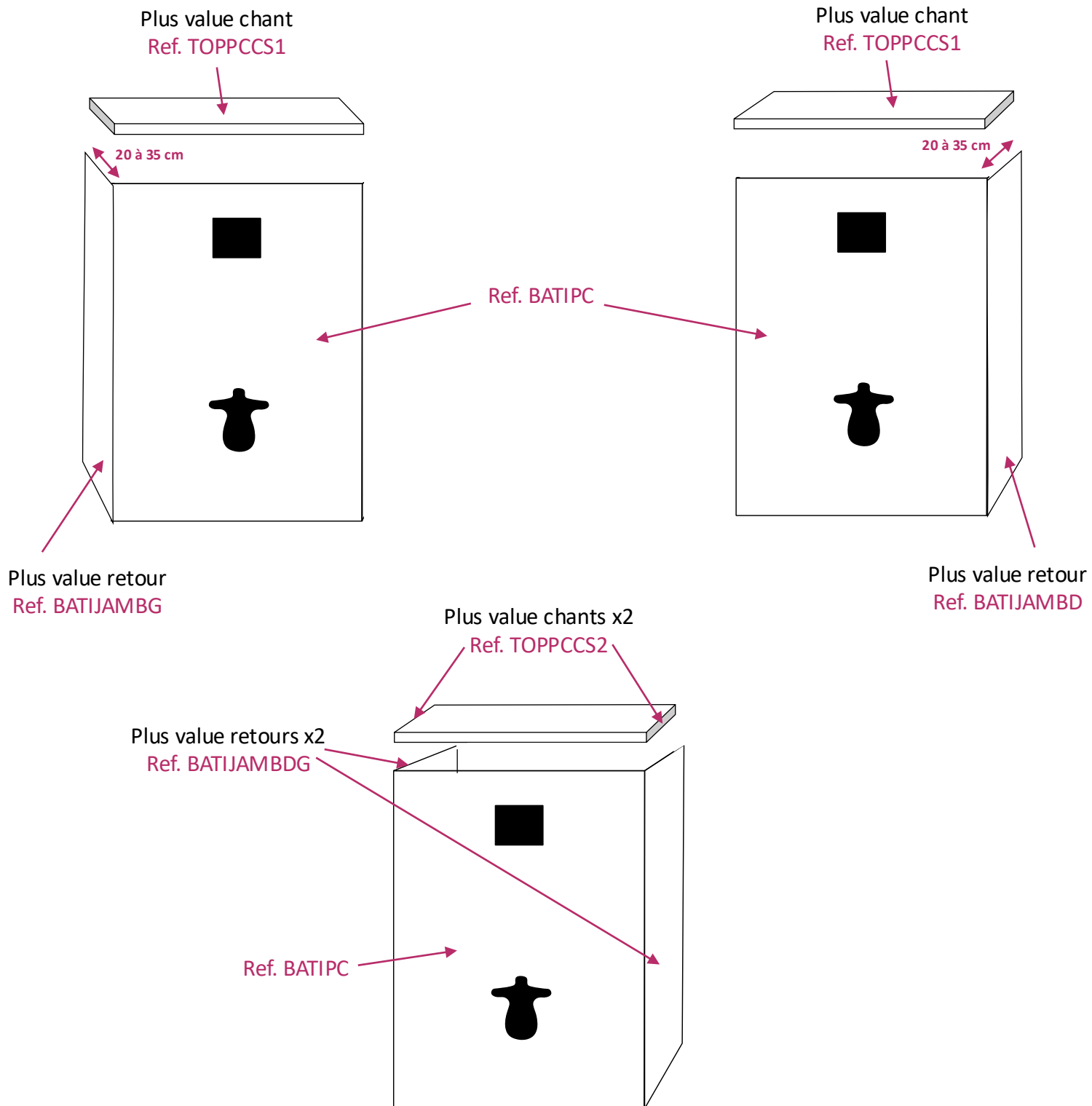


 Obligatoire

25 mars 2025

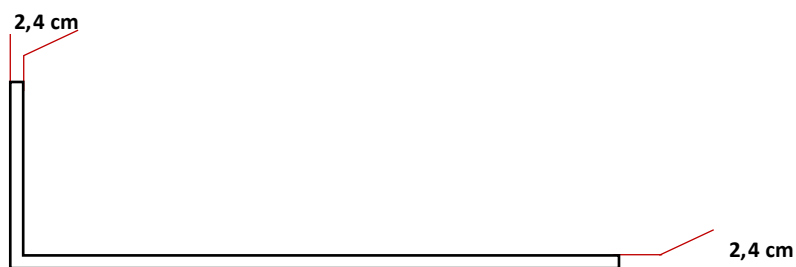
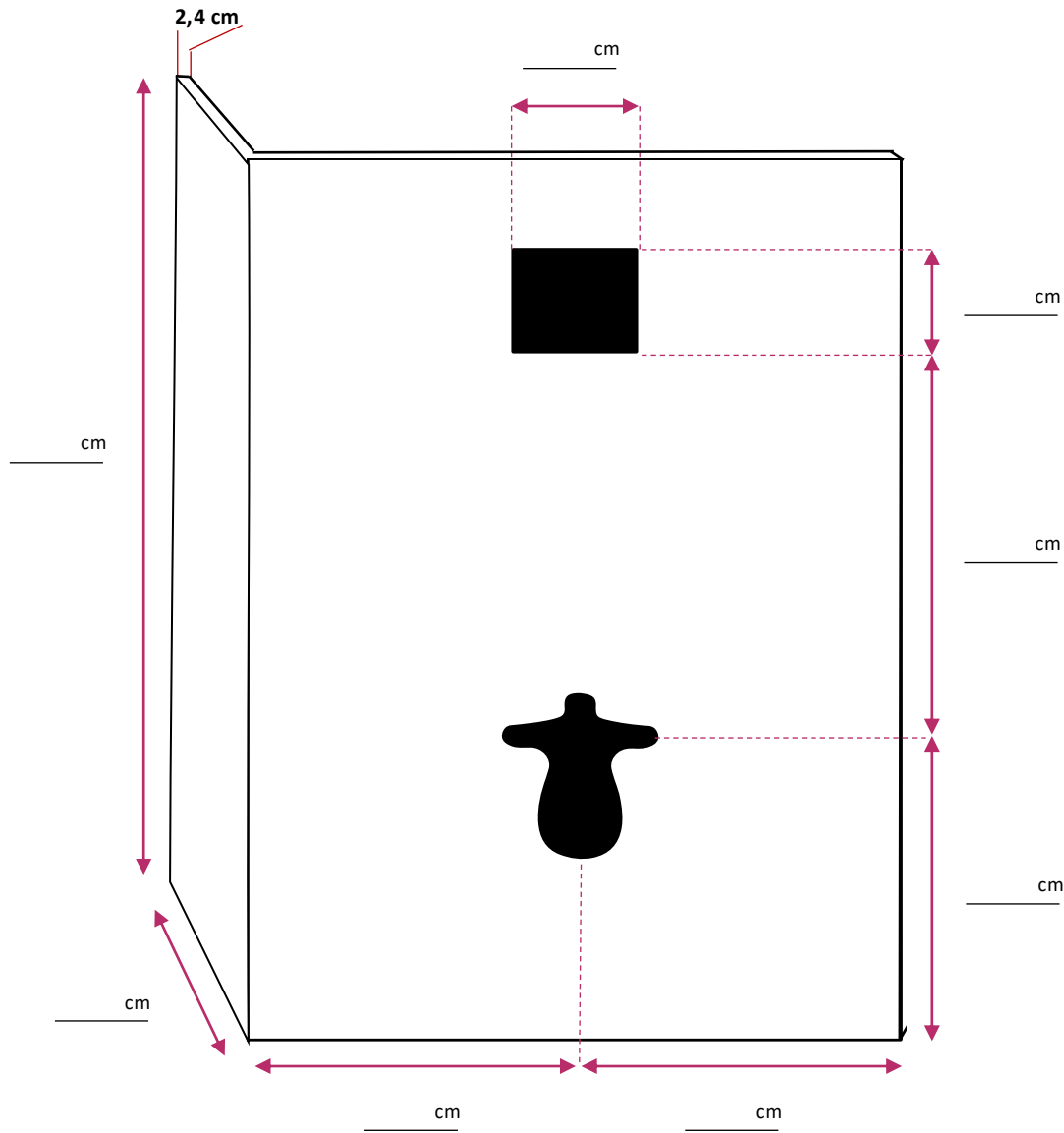
# Façade habillage bâti support

## OPTION JAMBAGES / RETOURS



# Façade habillage bâti support

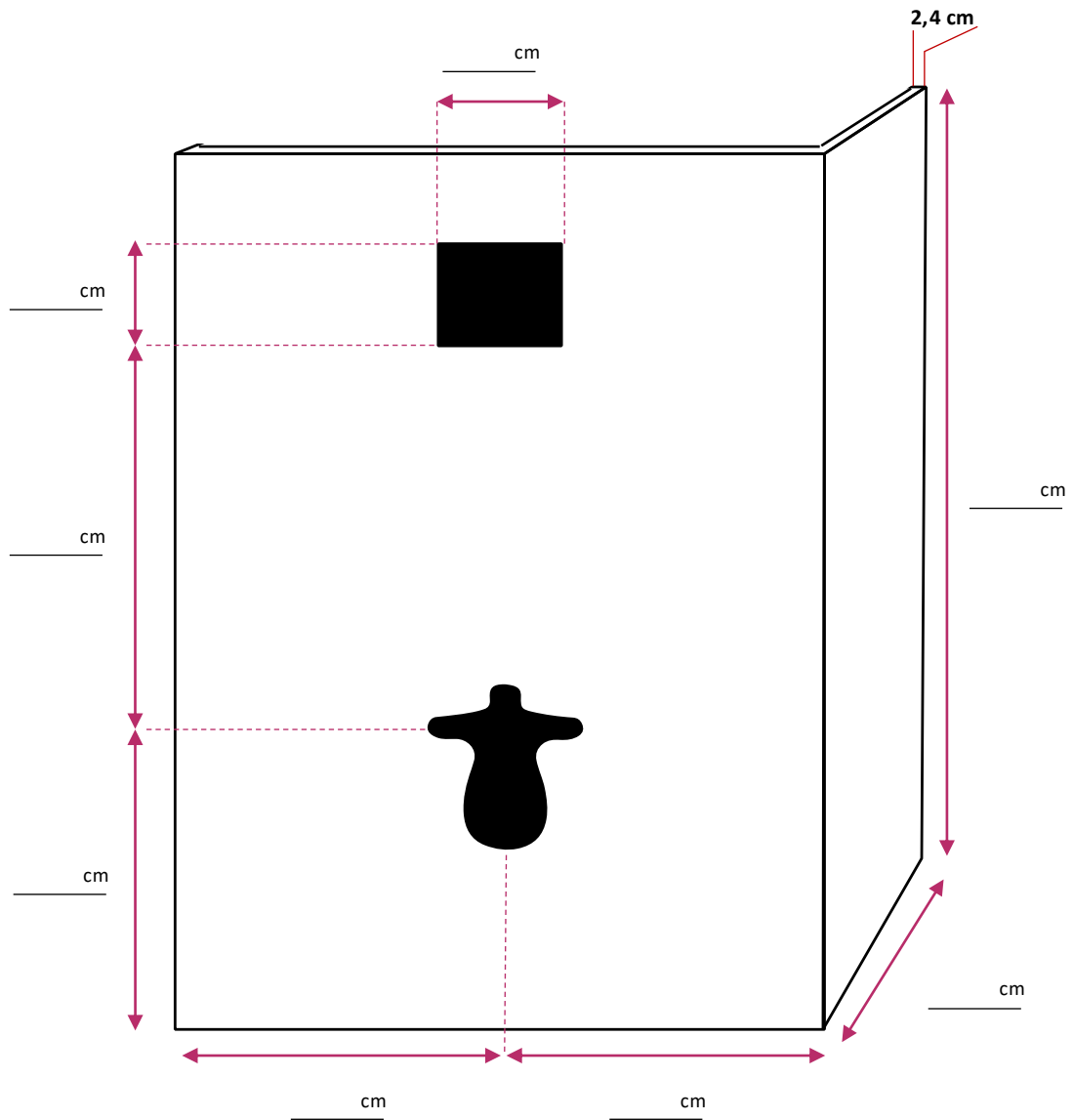
## OPTION JAMBAGES / RETOURS



Retour gauche  
Ref. BATIJAMBG

# Façade habillage bâti support

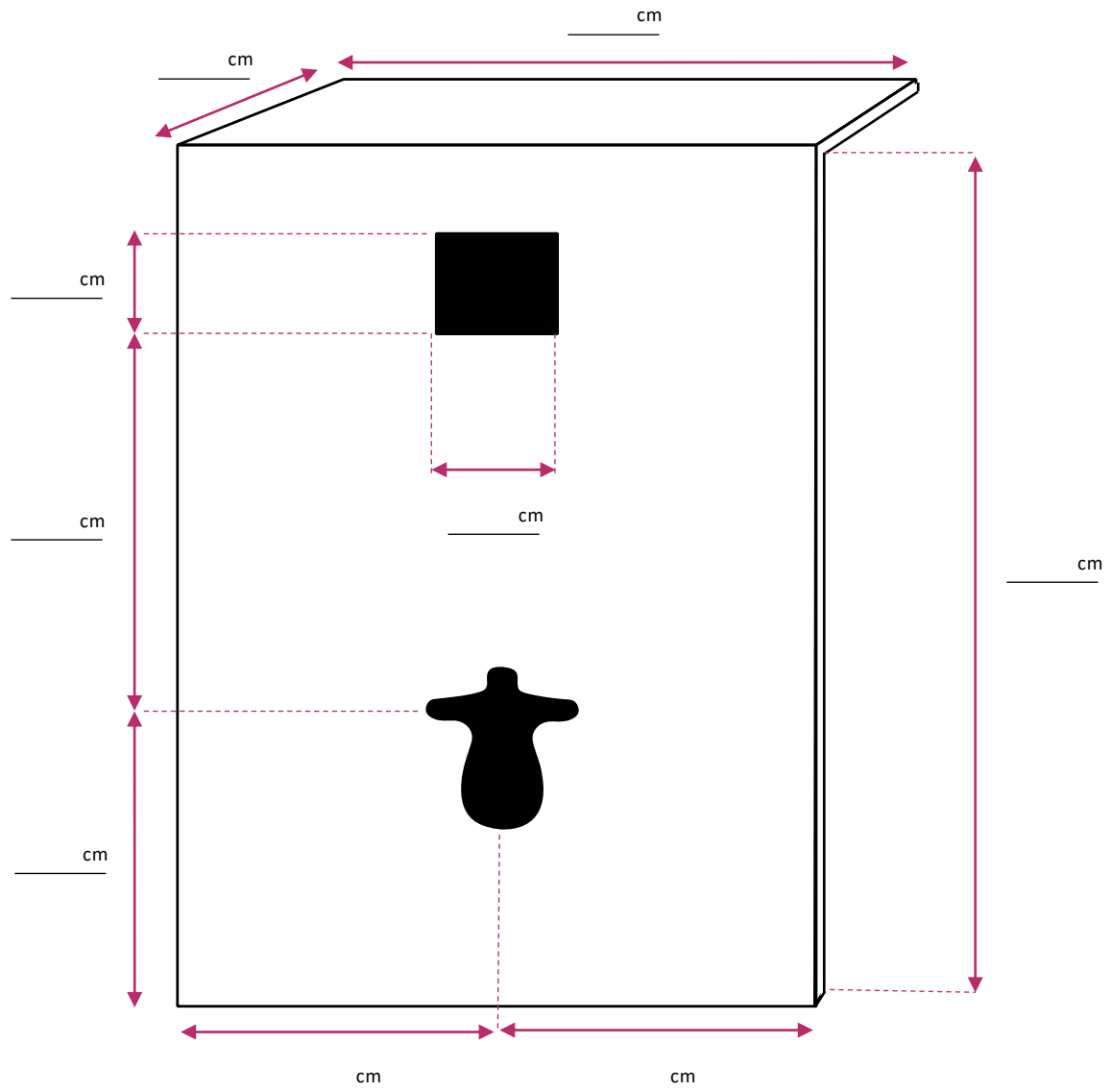
## OPTION JAMBAGES / RETOURS



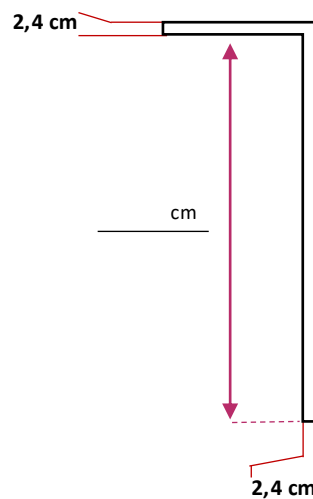
Retour droit  
Ref. BATIJAMBD

# Façade habillage bâti support

## OPTION JAMBAGES / RETOURS



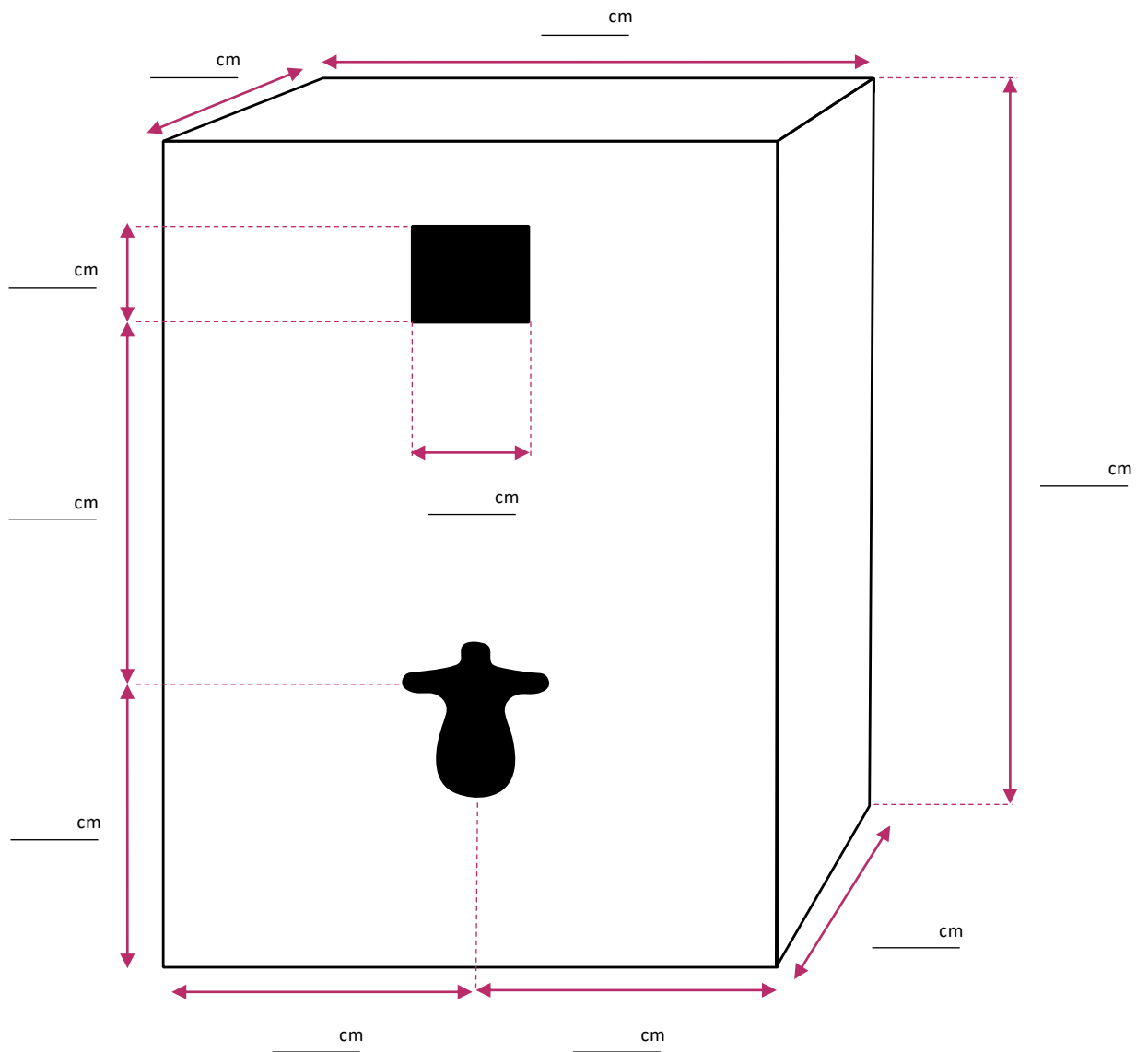
Vue du côté gauche



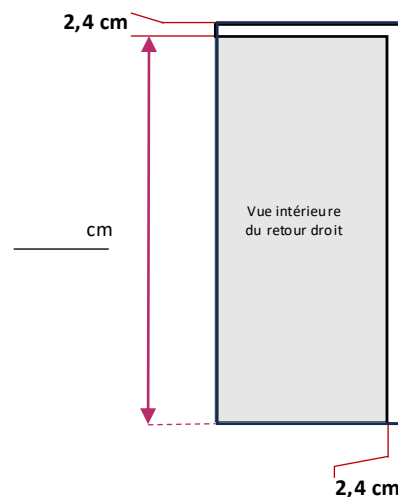
Retour supérieur  
Ref. BATISUP

# Façade habillage bâti support

## OPTION JAMBAGES / RETOURS



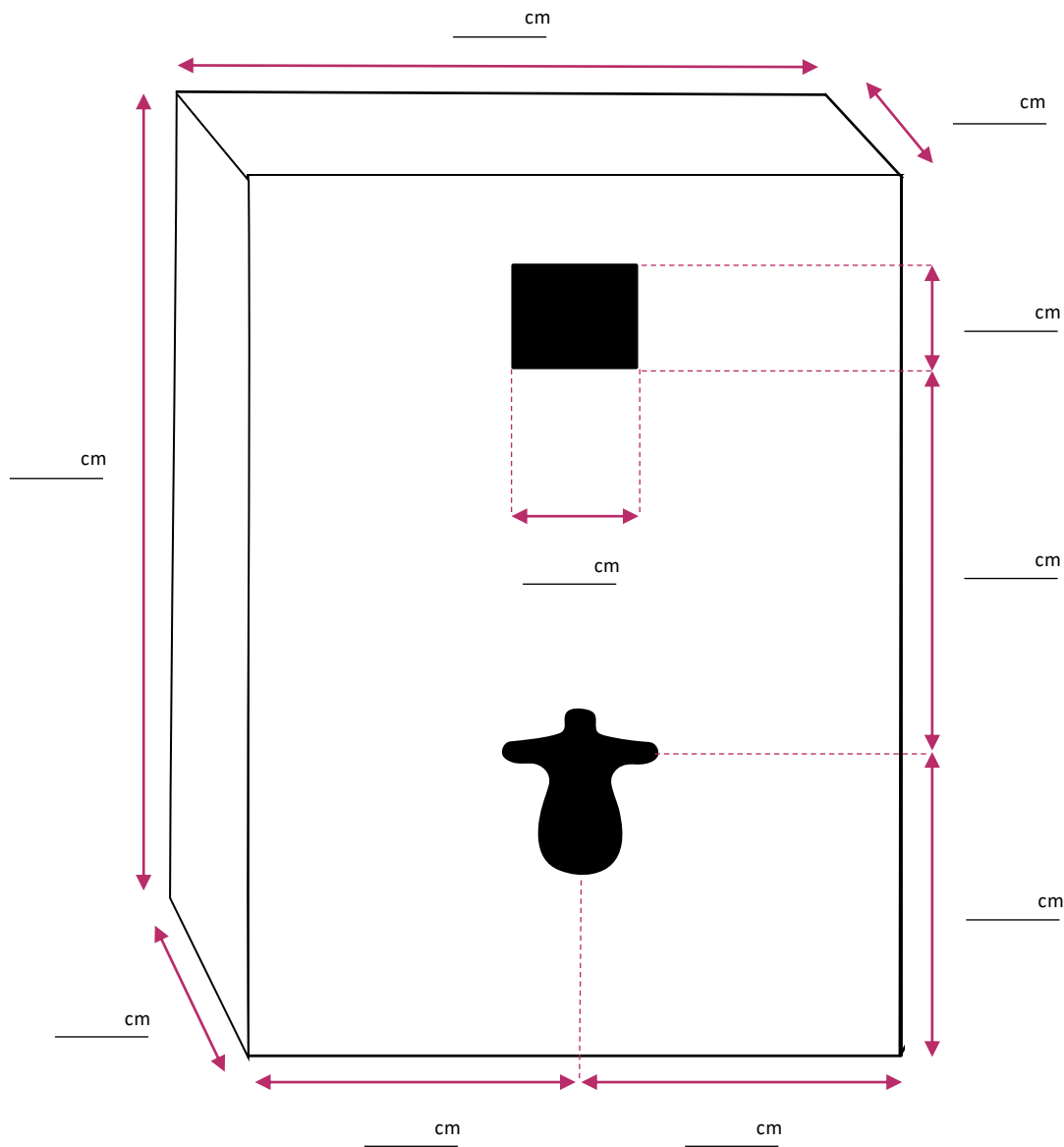
Vue  
côté gauche



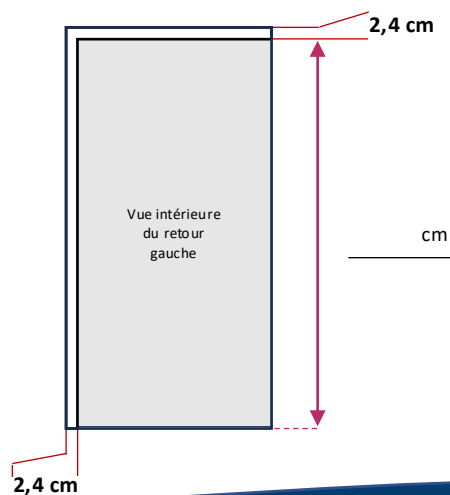
Retour droit et supérieur  
Ref. *BATIAMBDS*

# Façade habillage bâti support

## OPTION JAMBAGES / RETOURS



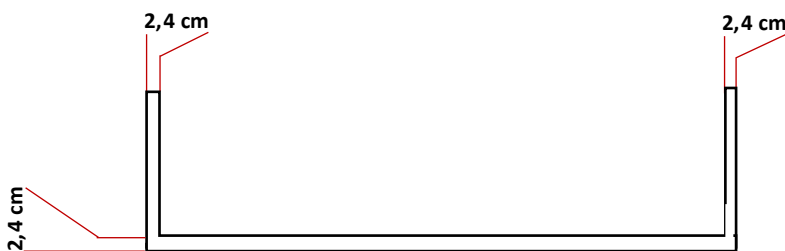
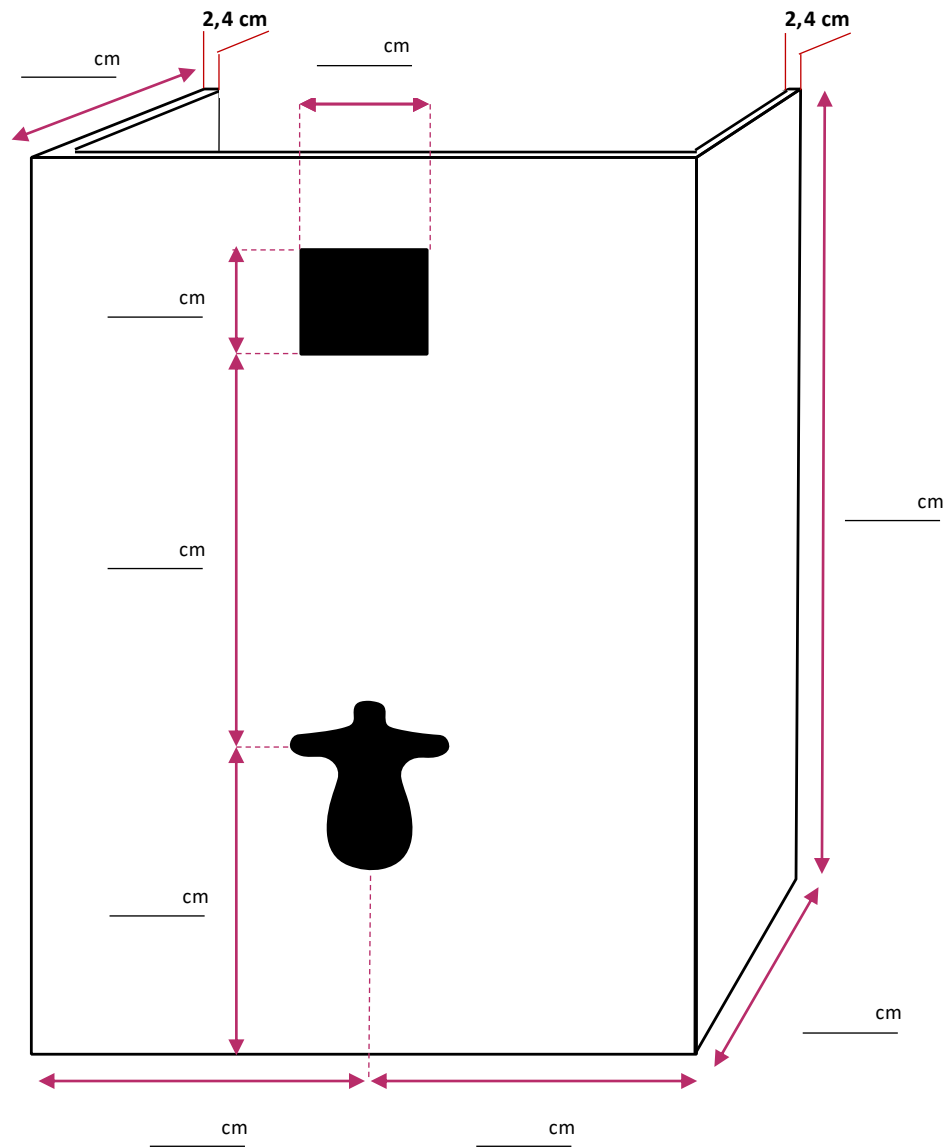
**Vue  
côté droit**



Retour gauche et supérieur  
Ref. BATIJAMBGS

# Façade habillage bâti support

## OPTION JAMBAGES / RETOURS



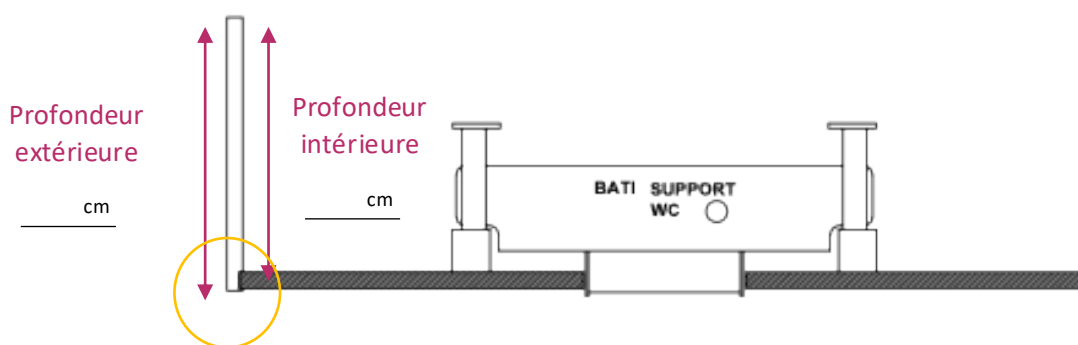
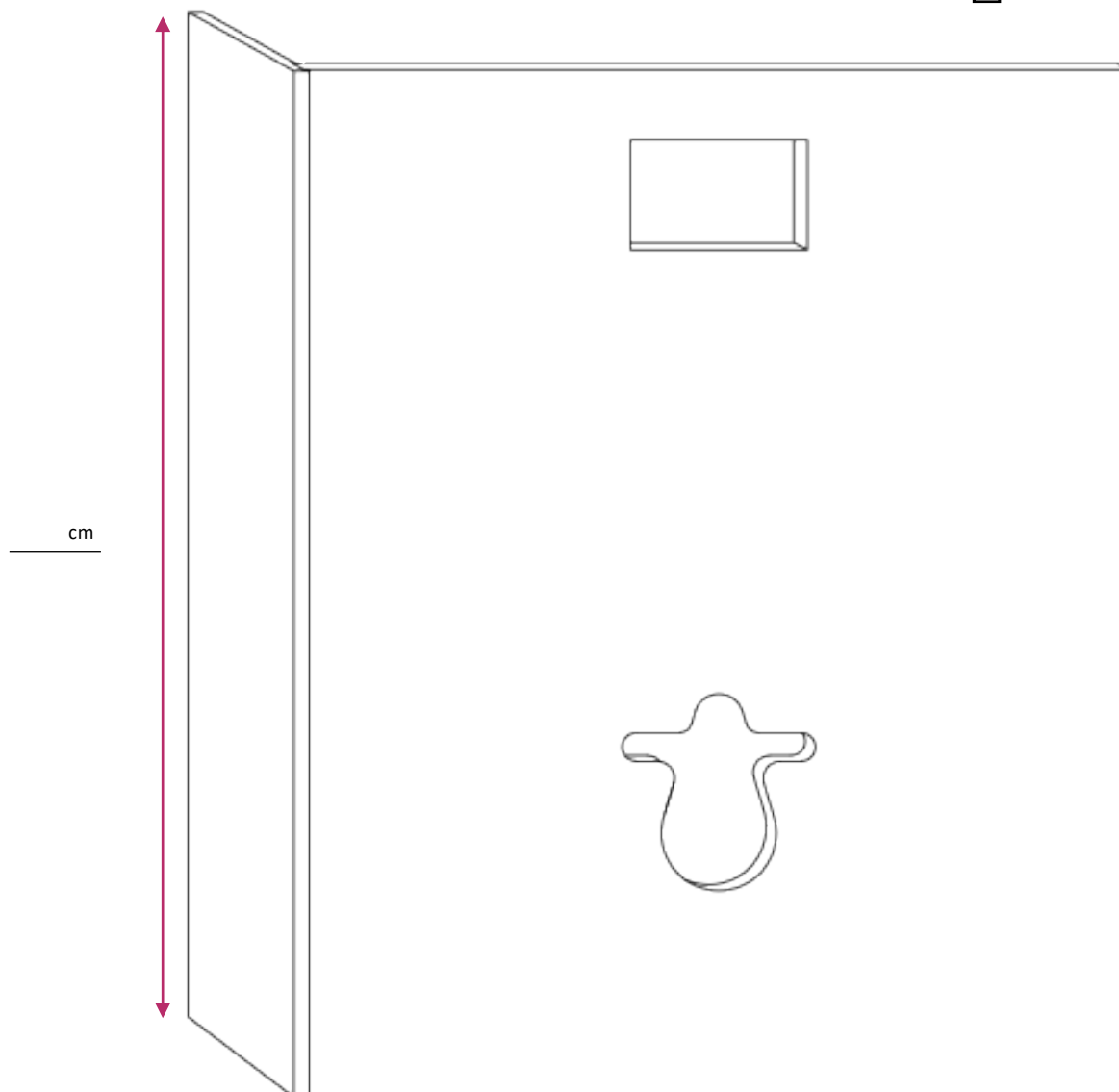
Retour droite et gauche  
Ref. BATIJAMBDG

# Façade habillage bâti support

## OPTION JAMBAGE AMOVIBLE GAUCHE 1/2

Façade épaisseur 2,4 cm

Façade épaisseur 1,9 cm



*Vue du  
dessus*

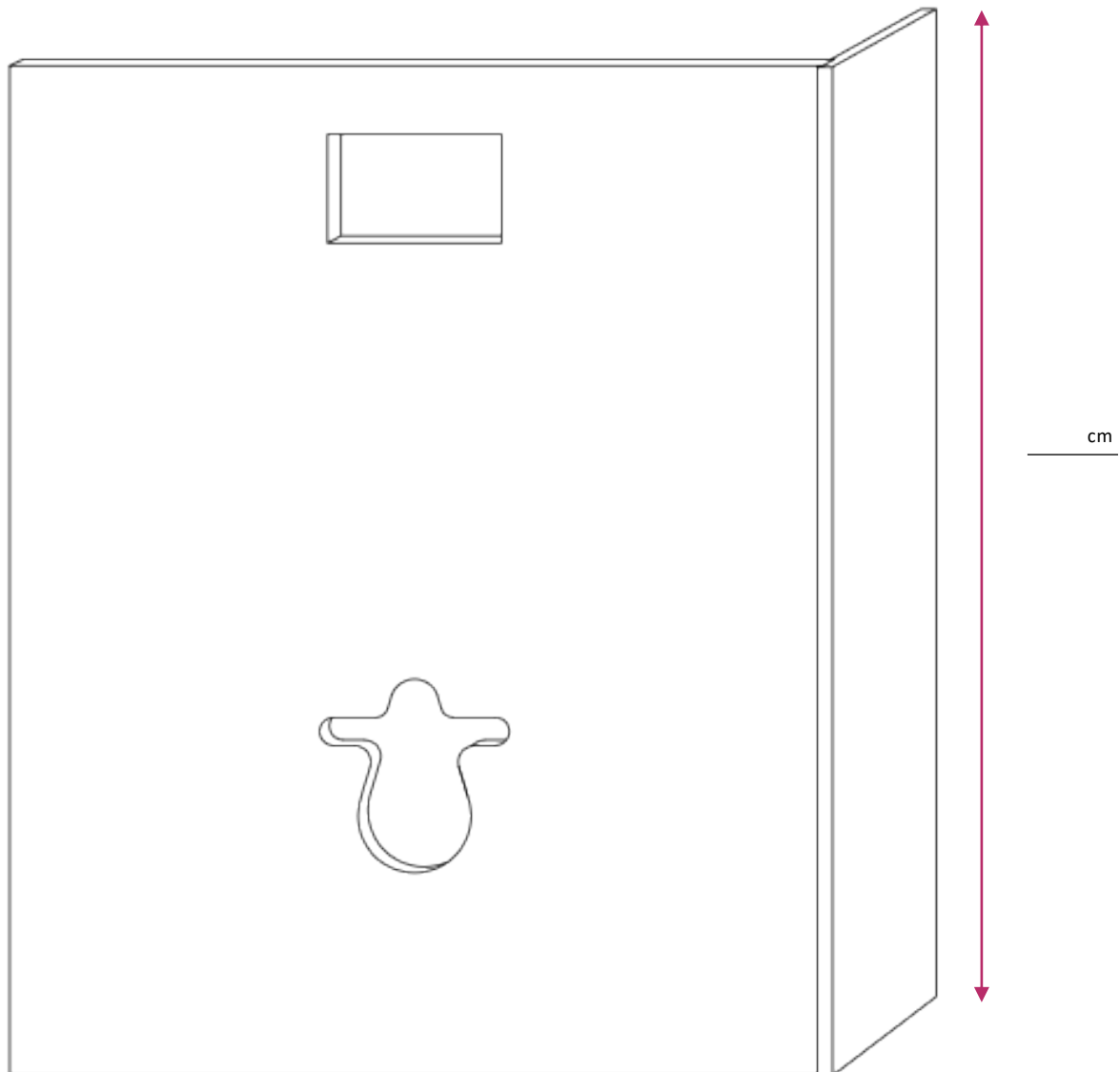
Zoom en page suivante

# Façade habillage bâti support

## OPTION JAMBAGE AMOVIBLE DROIT 1/2

Façade épaisseur 2,4 cm

Façade épaisseur 1,9 cm



*Vue du  
dessus*



Zoom en page suivante