

RECEVEUR DE DOUCHE

Notice



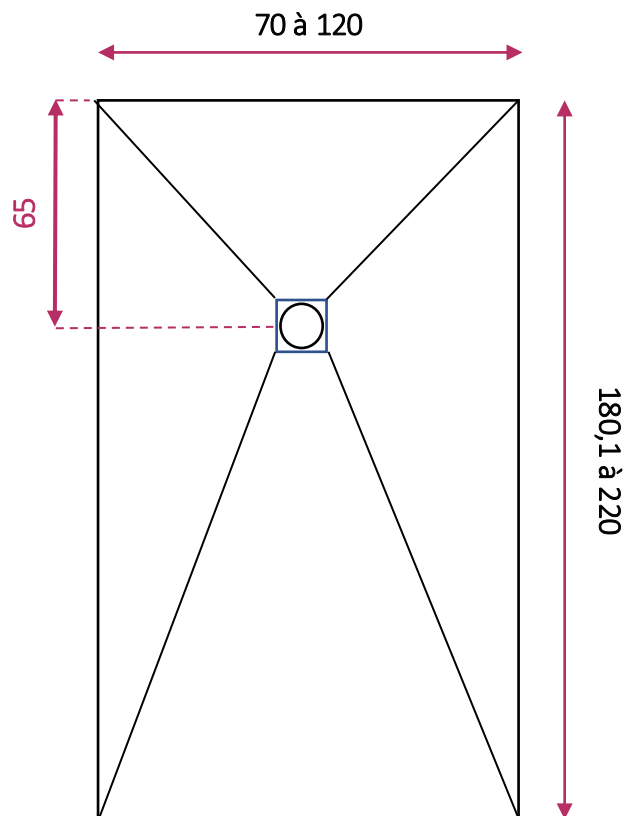
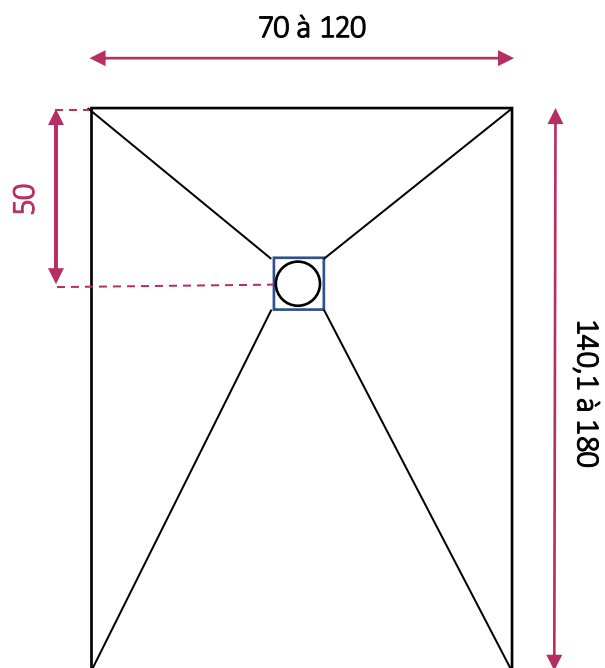
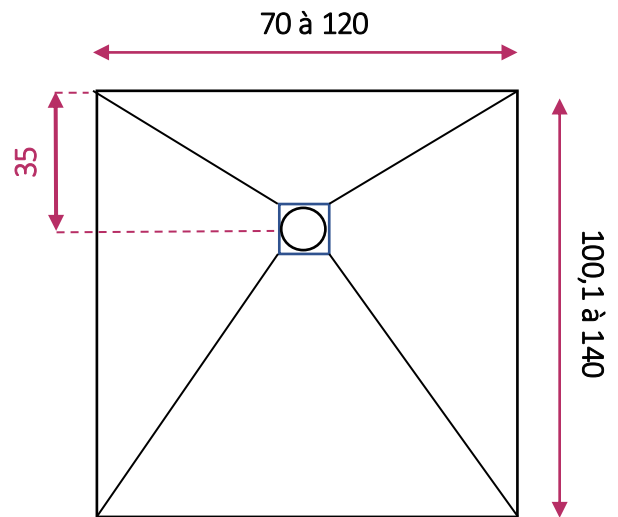
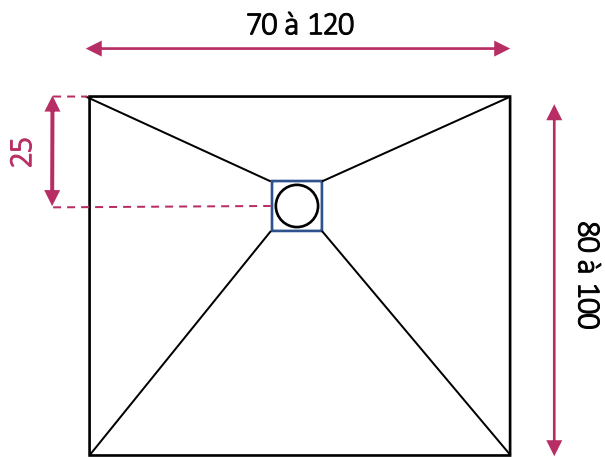
Tutoriel
vidéo de
réparation



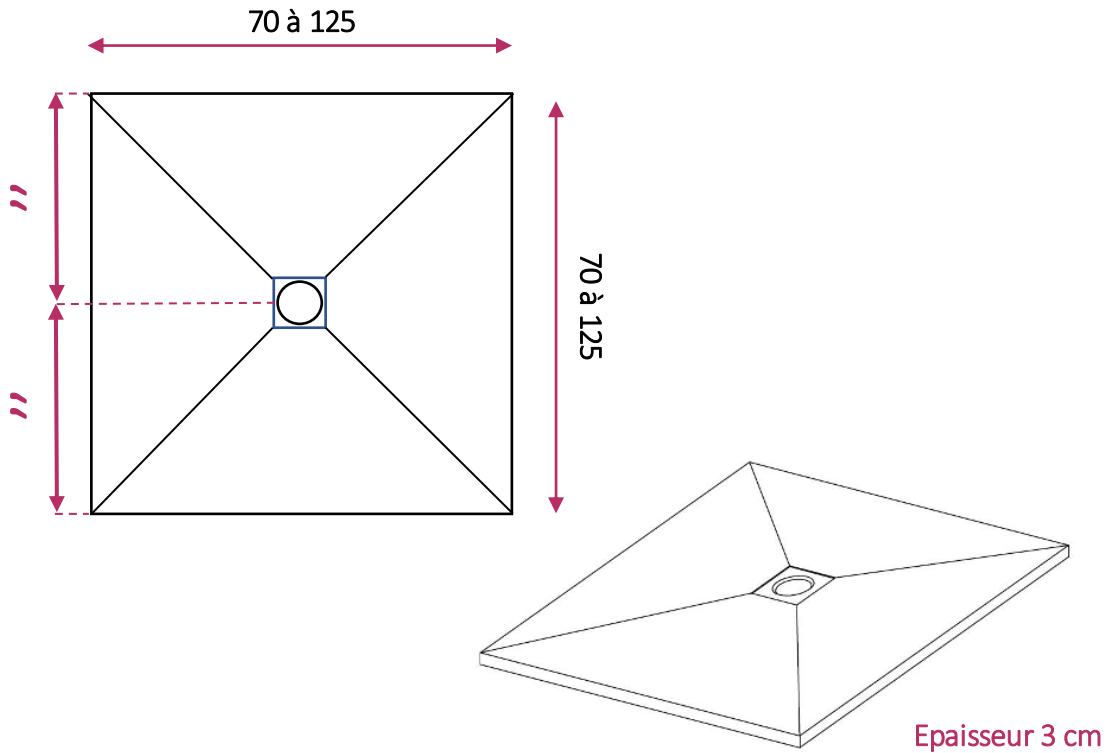
■ Sommaire

Positionnement de la bonde d'évacuation	3
Receveur avec bonde désaxée	
Receveur avec bonde centrée	
Plan de la bonde d'évacuation	5
Type de pose	8
Pose sur surface plane	
Pose sur squelette ou socle	
Pose sur plots réglables	
Collage et étanchéité	10
Sur surface plane	
Sur surface légèrement irrégulière	
Sur surface squelette	
Comment assurer l'étanchéité	
Conseils d'entretien	13

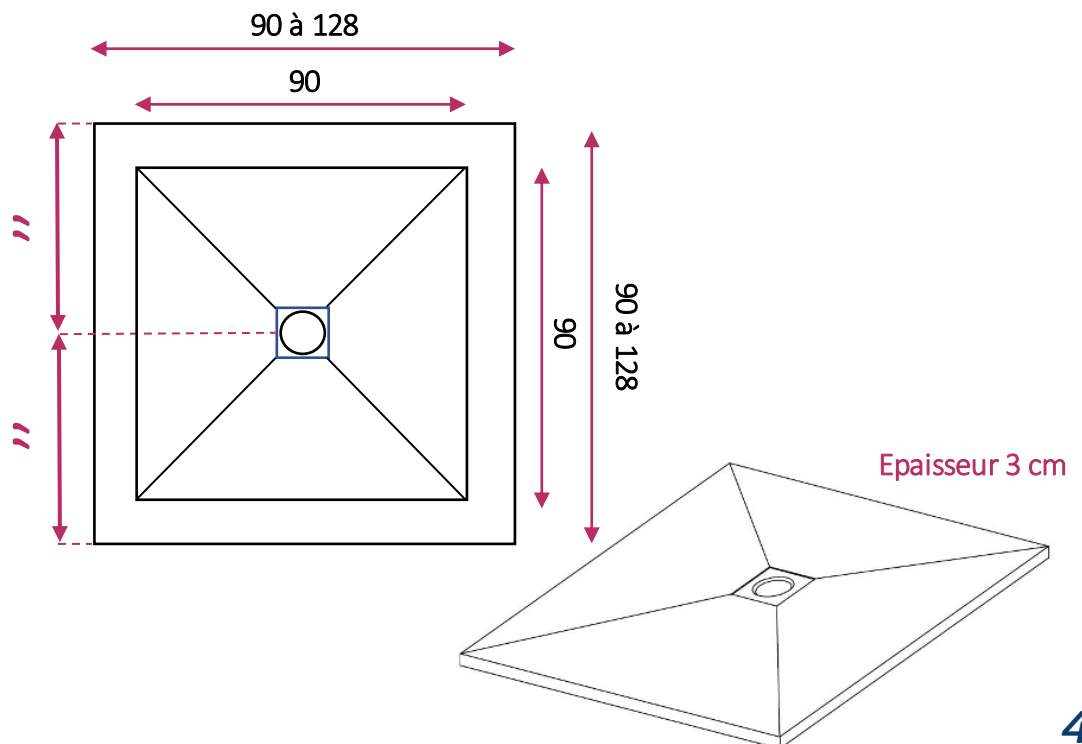
■ Positionnement de bonde sur receveur rectangle



■ Positionnement de bonde sur receveur carré

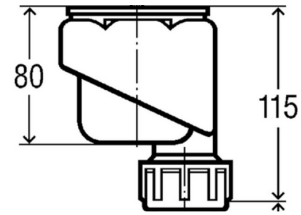


■ Positionnement de bonde sur receveur carré bords plats



BONDVIEG-VR-80

Débit 36 L/min



Vidage Tempoplex
unité de base
- sans coiffe
équipement

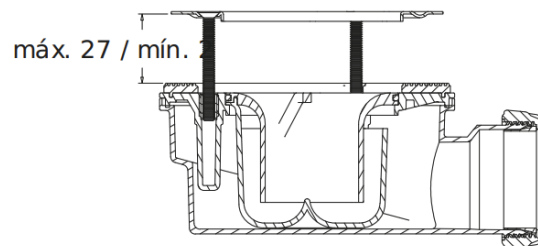
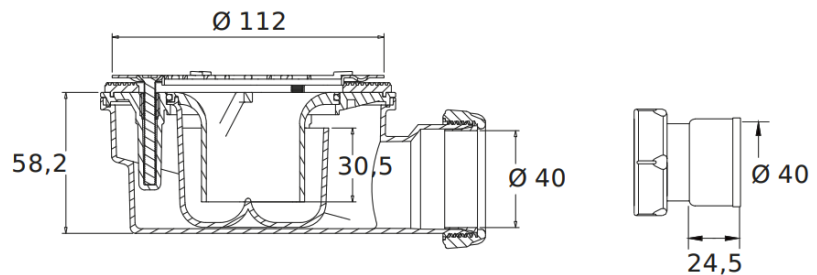
Siphon amovible, tube d'évacuation vertical, carottage minimal Ø 180 mm
qualité contrôlée selon NBN EN 274
modèle 6962.1

DN	H	D90	UE
40/50	80	✓	1

D90 = pour bacs de douche plats avec orifices Ø 90

BONDNIC-HZ-62

Débit 33 L/min

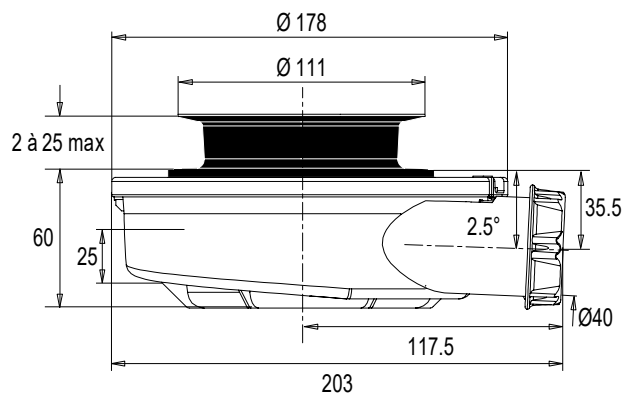


BONDVAL-HZ-FLUSH

Débit 44 L/min

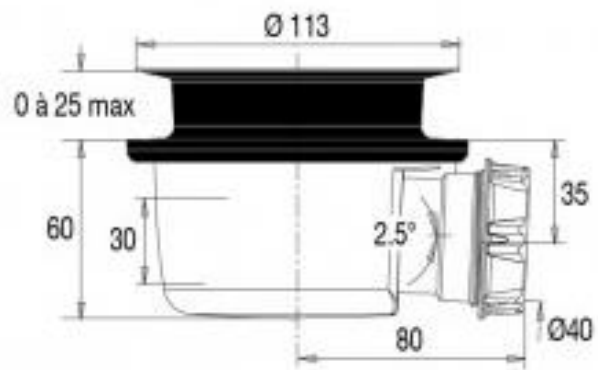
• CARACTERISTIQUES

- Bonde extra-plate sans capot FLUSH 44
- H. 60 mm
- Débit : 44 l/mn
- Sortie horizontale diam. 40 mm
- Joint Autofix double
- Pente intégrée 2,5°
- Garde d'eau 25 mm
- Godet extractible et technologie brevetée de nettoyage sous pression



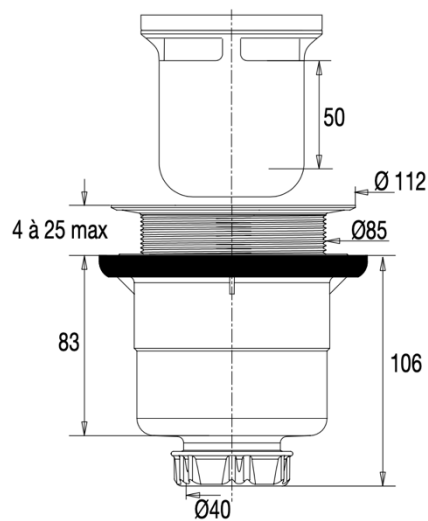
BONDVAL-MINIME

Débit 28 L/min



BONDVAL-VERTI

Débit 29 à 45 L/min



■ Notice de pose

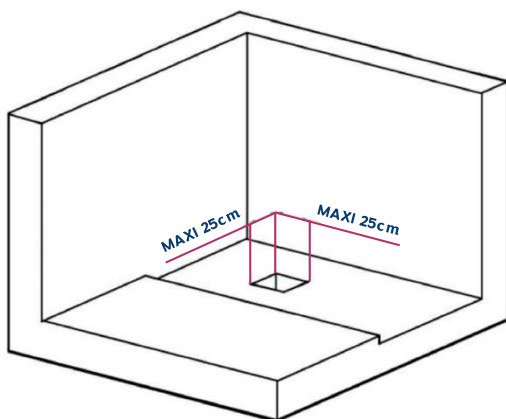
Nous vous recommandons le collage de votre receveur Profil Concept en béton de résine (résine + charge minérale) sur un sol plat et solide : dalle béton, chape ou ancien carrelage (préparation du support obligatoire, nettoyage et dégraissage).

Dans le cas de surélévation du receveur, il est préconisé de réaliser une chape de compensation ou d'utiliser un socle support aux dimensions souhaitées. Si toutefois vous avez recours à des plots réglables, il y a des règles importantes à suivre pour ne pas risquer de fissurer et casser le receveur (sous peine de perdre la garantie du produit).



Il est indispensable d'appliquer une natte d'étanchéité renforcée dans les angles et sous le receveur.

Pose sur surface plane



Surface de niveau



Surface sèche



Ragréage / chape traditionnelle / dalle béton / dalle bois / sol carrelé existant / ...



Pose sur squelette ou socle



Squelette de niveau



Structurel



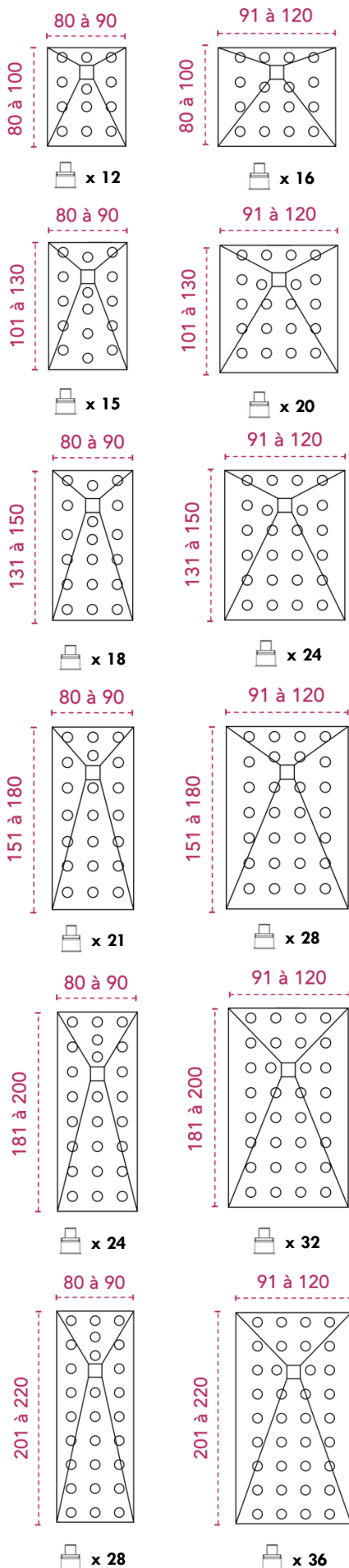
Cadre périphérique et traverses entre-axes 25cm maxi



Utilisation de bois traité ou application d'un hydrofuge



Surélever le socle du sol avec des cales en plastique (fixées au sol) pour éviter les remontées capillaires



Pose sur plots réglables

Il faut adapter le nombre des plots réglables à la dimension du receveur (voir schémas de placements ci-contre pour information du nombre minimum de plots à mettre en place sous le receveur).

L'entraxe entre chaque plot doit être de 25 cm maximum .

Dans la zone de la bonde d'évacuation des eaux usées, il faut positionner les plots au plus près de la bonde et avec un entraxe des plots de 15 cm maximum.

Étapes de pose :

1. Repérer au sol la position de chacun des plots
2. Fixer les plots sur le sol (cheville + vis ou collage avec colle type PU ou MS Polymère)
3. Réglage du niveau de l'ensemble des plots (avec niveau laser / niveau à bulle)

ATTENTION : un défaut de réglage de niveau peut engendrer, un problème de calage du receveur avec des risques de fissure ou casse de celui-ci !
4. Montage à blanc du receveur sur les plots pour contrôler le niveau du receveur et l'écoulement de l'eau dans la bonde siphon. Une fois validée, retirer le receveur.
5. Déposer sur l'ensemble des plots, de la colle type PU ou MS Polymère (épaisseur 2 cm environ)
6. Mettre en place le receveur et finaliser sa mise à niveau

■ Collage / Étanchéité



AVANT COLLAGE VÉRIFIER :

- Que les surfaces soient sèches
- Le bon état de propreté des 2 surfaces à coller
- Le bon état général du receveur (éclat, planéité)

Sur surface plane ou légèrement irrégulière

Quelle colle utiliser ?

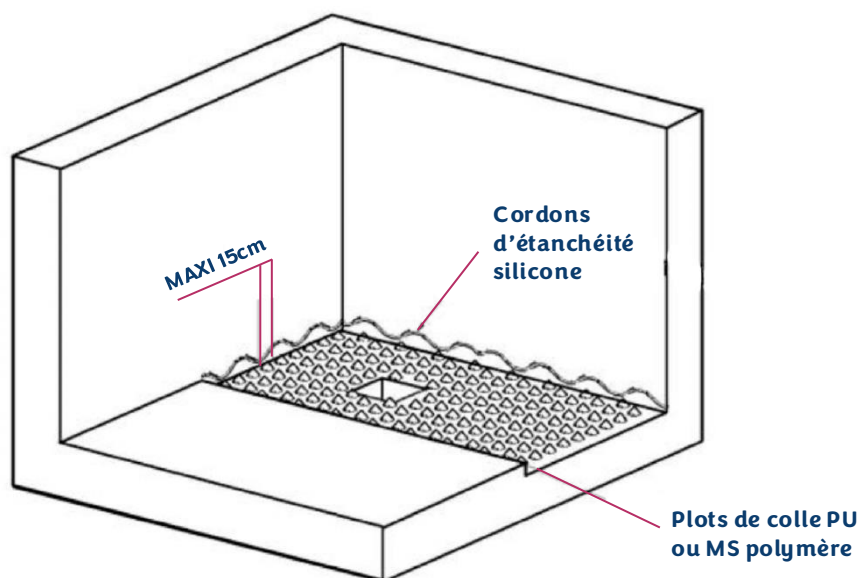
- Colle polyuréthane
- Colle MS polymère (idéale, plus souple)

Comment l'appliquer ?

- Sur toute la surface
- Sur toute la périphérie
- Entre-axes maxi 15cm
- Plot épaisseur 2cm

Comment assurer l'étanchéité ?

- Voir page 12



Sur surface squelette

Quelle colle utiliser ?

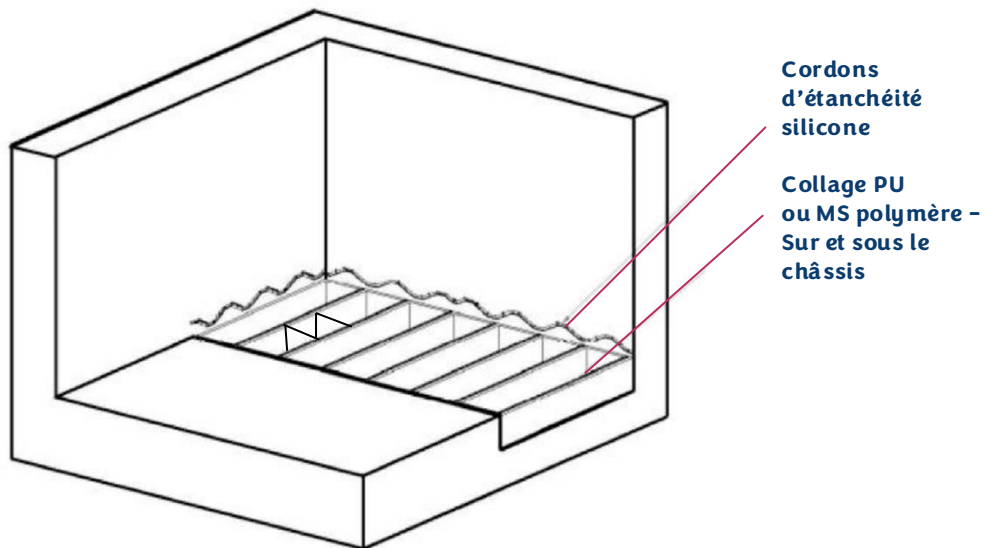
- Colle polyuréthane
- Colle MS polymère (idéale, plus souple)

Comment l'appliquer ?

- Sur toute la surface
- Sur toute la périphérie
- Cordon largeur 1cm

Comment assurer l'étanchéité

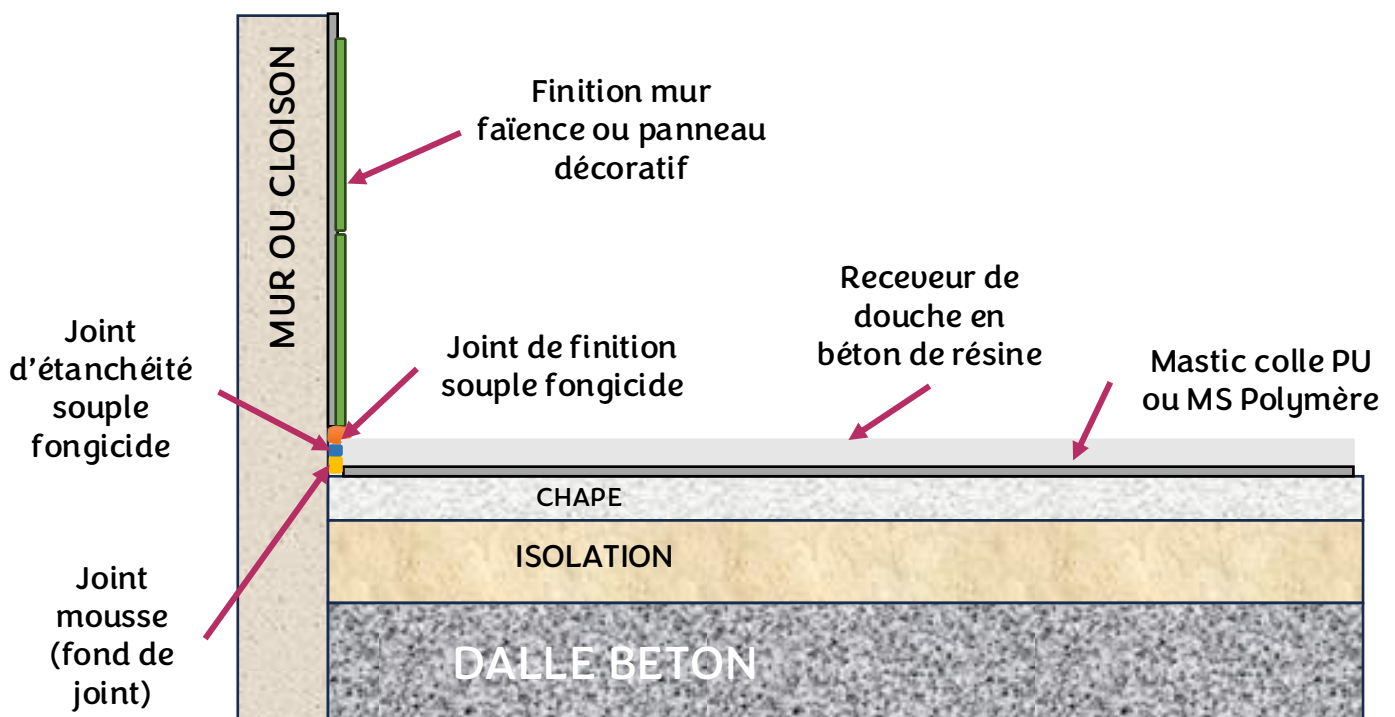
- Voir page 12



Comment assurer l'étanchéité ?

En référence au Document Technique Unifié (DTU 60.1-3) du Centre Scientifique et Technique du Bâtiment (CSTB), nous préconisons les étapes suivantes pour assurer l'étanchéité de votre installation :

- Prévoir un jeu de 3 à 5mm entre les murs et le receveur pour effectuer les étapes suivantes
- Poser un joint mousse d'étanchéité en périphérie des murs à étancher (facultatif)
- Appliquer un joint d'étanchéité souple fongicide sur le mur, au-dessus du joint mousse
- Une fois votre receveur en place, vous pourrez faire un joint de finition souple fongicide entre le receveur et le mur fini



































Conseil

Afin de protéger les murs et le sol de votre salle de bain, nous vous conseillons d'utiliser deux produits destinés à imperméabiliser les surfaces de pièces humides :

- Le SPEC : Système de Protection à l'Eau sous Carrelage (protection des murs)
- Le SEL : Système d'Étanchéité Liquide (protection du sol)

Ces deux protections sont à appliquer avant la pose du receveur, de la faïence murale ou des panneaux décoratifs de douche.

Conseils d'entretien

	Produit			Avantages	Inconvénients
NETTOYAGE COURANT		Vinaigre blanc		Efficace et écologique	Détérioré les joints
		Savon noir		Efficace et écologique	-
		Eponge anti-rayure		Efficace	-
		Nettoyant multiusages écologique		Efficace et écologique	-
		Nettoyant conventionnel		Efficace	Polluant
		Spray anti-calcaire		Efficace	Polluant
DÉTACHAGE LOCALISÉ		Alcool ménager Alcool à brûler		Efficace pour tâche de peinture, colle, vernis, bétadine...	-
		Acétone		Efficace sur tâche de peinture, colle, vernis, bétadine, teinture cheveux...	Polluant
		Acide chlorhydrique		Efficace sur tâche de colle faïence / carrelage et ciment	Polluant
		Dissolvant		Efficace sur vernis à ongles, teinture cheveux...	Polluant
DÉBOUCHAGE		Bicarbonate de soude et vinaigre blanc		Efficace et écologique	Détérioré les joints silicone
		Soude caustique		Efficace	Polluant
NETTOYAGE OCCASIONNEL		Eau de javel		-	Polluant, oxyde la grille si mal rincée
		Crème à récurer		Efficace	Raye la surface et oxyde la grille si mal rincée
		Poudre à récurer		Efficace	Raye la surface et oxyde la grille si mal rincée
		Éponge abrasive		-	Raye la surface



Conseillé



Déconseillé

Tutoriel
vidéo de
réparation





FACILE
D'ENTRETIEN



ANTI
BACTÉRIEN



SUR
MESURE

PANNEAUX
MURAUX

NICHE

FRENCH
TABLETTE

FRENCH
ÉTAGÈRE

RECEVEUR
DE DOUCHE

PANNEAUX & ACCESSOIRES

Découvrez notre
gamme complète
sur notre site :

➔ profil-concept.fr