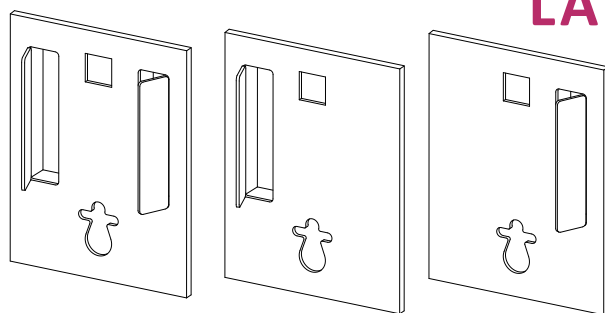





# FICHE TECHNIQUE

## FACADE HABILLAGE BÂTI SUPPORT PLACARDS *SUR MESURE*

**L'ATOUT RANGEMENT**  
**AJUSTÉ**



FAÇADE HABILLAGE BÂTI SUPPORT PLACARDS SUR MESURE   	
DESCRIPTIF	Façade habillage bâti support avec placards sur mesure
REF.	Voir catalogue
ASPECT - COULEUR	Chêne vieilli – Chêne tabac - Blanc lisse – Blanc pierre fine
MATIÈRE	Panneau P3 hydro mélaminé deux faces
ÉPAISSEUR	1,9 cm / 2,4 cm pierre fine
LARGEUR	Entre 77*/88** et 130 cm (*version une porte / **version 2 portes)
HAUTEUR	Max 130 cm
AJUSTAGE	Re-coupable sur chantier (scie sauteuse / scie circulaire lame carbure / scie cloche)
EMBALLAGE	Carton renforcé
CONDITIONNEMENT	Unitaire
POIDS	20 kg en deux placards pour un 125x100cm (24 kg en aspect pierre fine blanc)
ENTRETIEN	Facile – Tout type de produit d'entretien et de détachant
CONSEIL DE POSE	Fixation obtenue par serrage mécanique entre WC et Châssis bâti-support et deux profils à fixer au mur (non fourni)








# FICHE DE COTES – BON DE COMMANDE

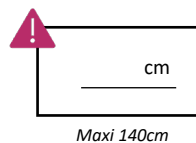
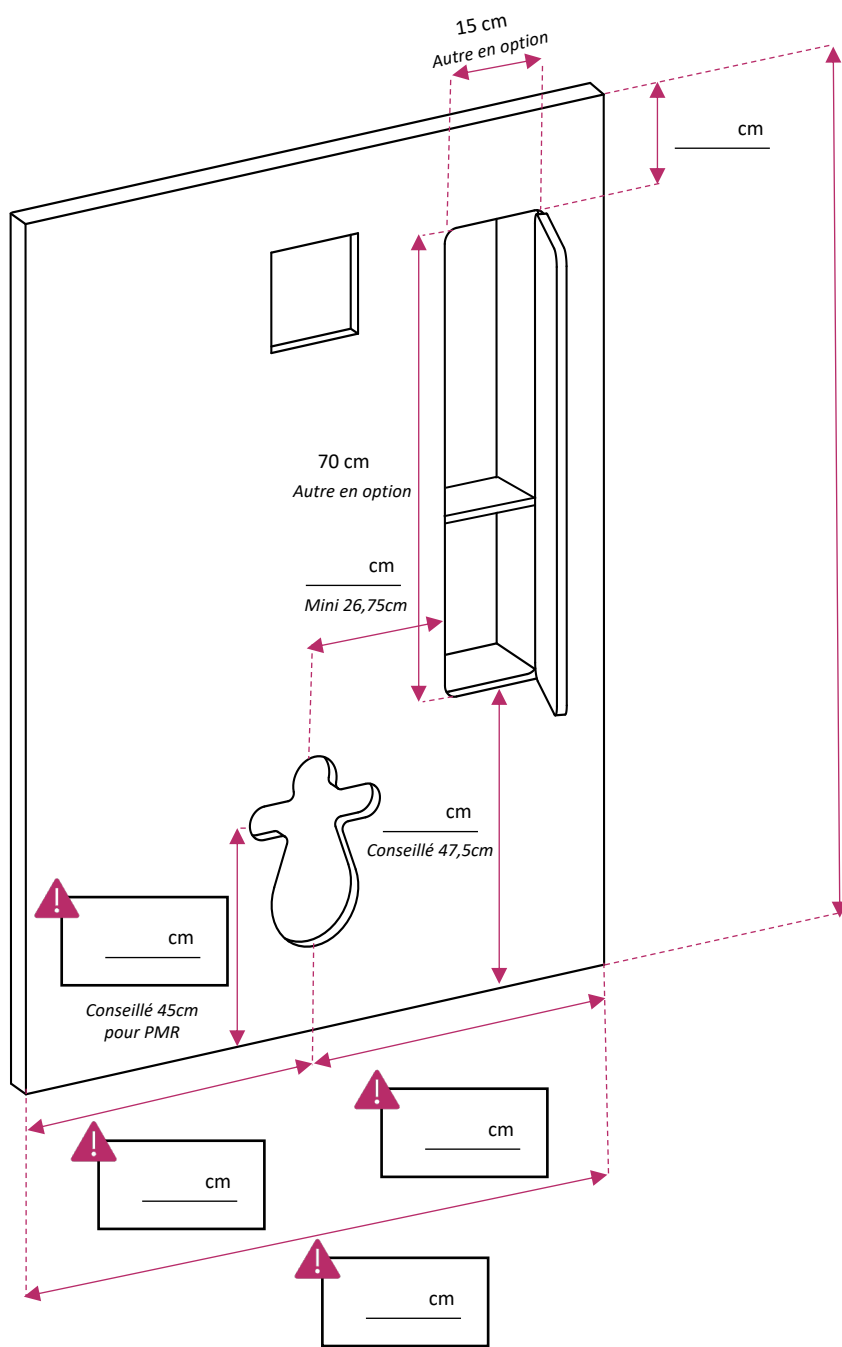
## HABILLAGE BÂTI SUPPORT AVEC PLACARDS *SUR MESURE* (3/6)

1 placard droite

DATE	
ENTREPRISE	
REF CHANTIER	
MARQUE BATI	Si GROHE, préciser sens du bouton
COULEUR	<input type="checkbox"/> Chêne vieilli <input type="checkbox"/> Blanc <input type="checkbox"/> Pierre <input type="checkbox"/> Chêne tabac

## L'ATOUT RANGEMENT AJUSTÉ

- Option jambage droit  
Préciser profondeur : \_\_\_\_\_ cm 
- Option jambage gauche  
Préciser profondeur : \_\_\_\_\_ cm 
- Option jambage droit et gauche  
Préciser profondeur : \_\_\_\_\_ cm 
- Option 1 étagère supplémentaire  
(1 par placard déjà incluse)
- Option modif dimension 1 placard  
Droite : hauteur : \_\_\_\_\_ cm\* / largeur : \_\_\_\_\_ cm\*  
\* Largeur 15 à 60, Hauteur 50 à 120
- Plus value RAL (sur blanc lisse ou blanc pierre)



 Obligatoire

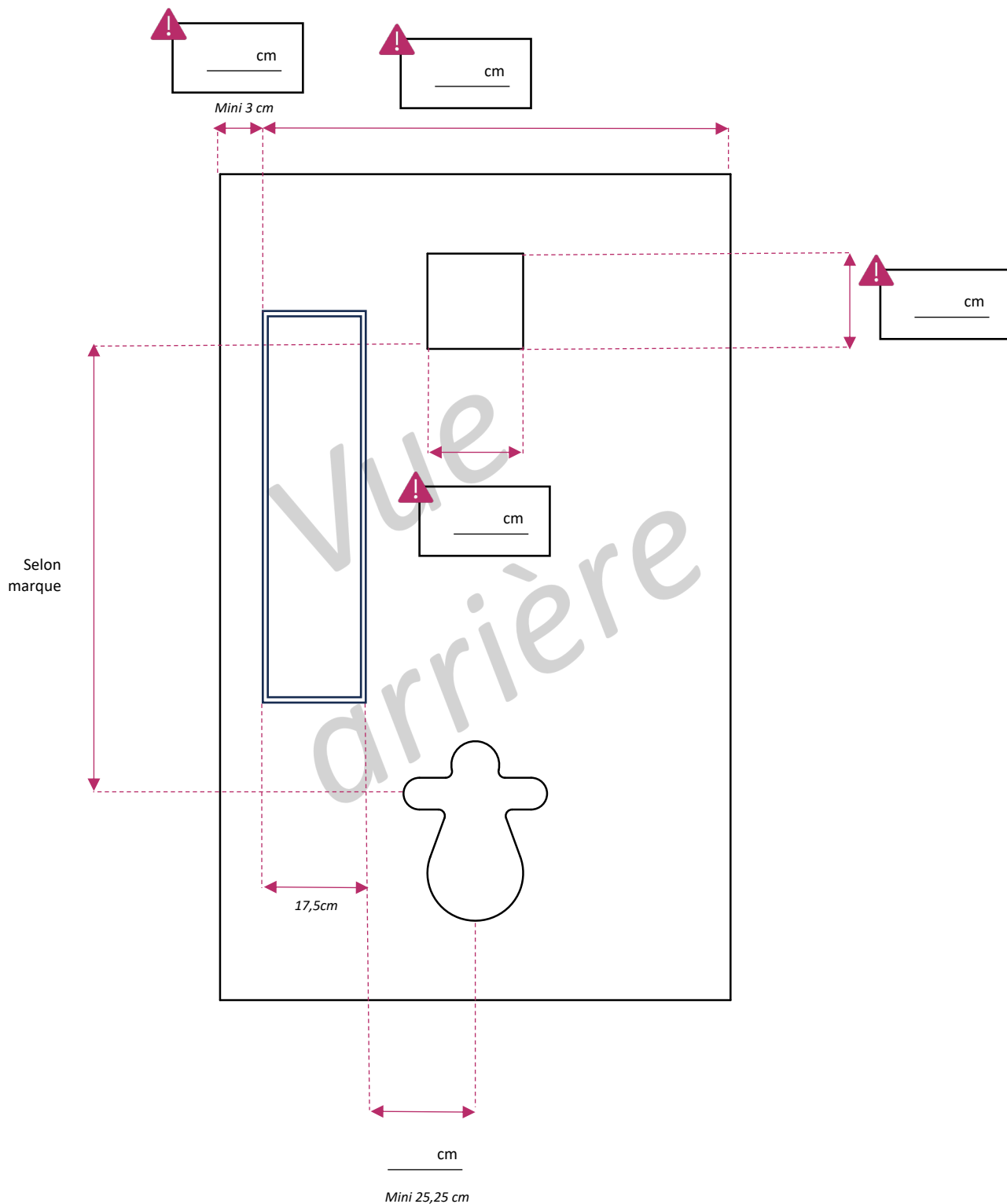
Entre 77 et 140cm

# FICHE DE COTES – BON DE COMMANDE

## HABILLAGE BÂTI SUPPORT AVEC PLACARD *SUR MESURE* (4/6)

1 placard droite

### L'ATOUT RANGEMENT AJUSTÉ



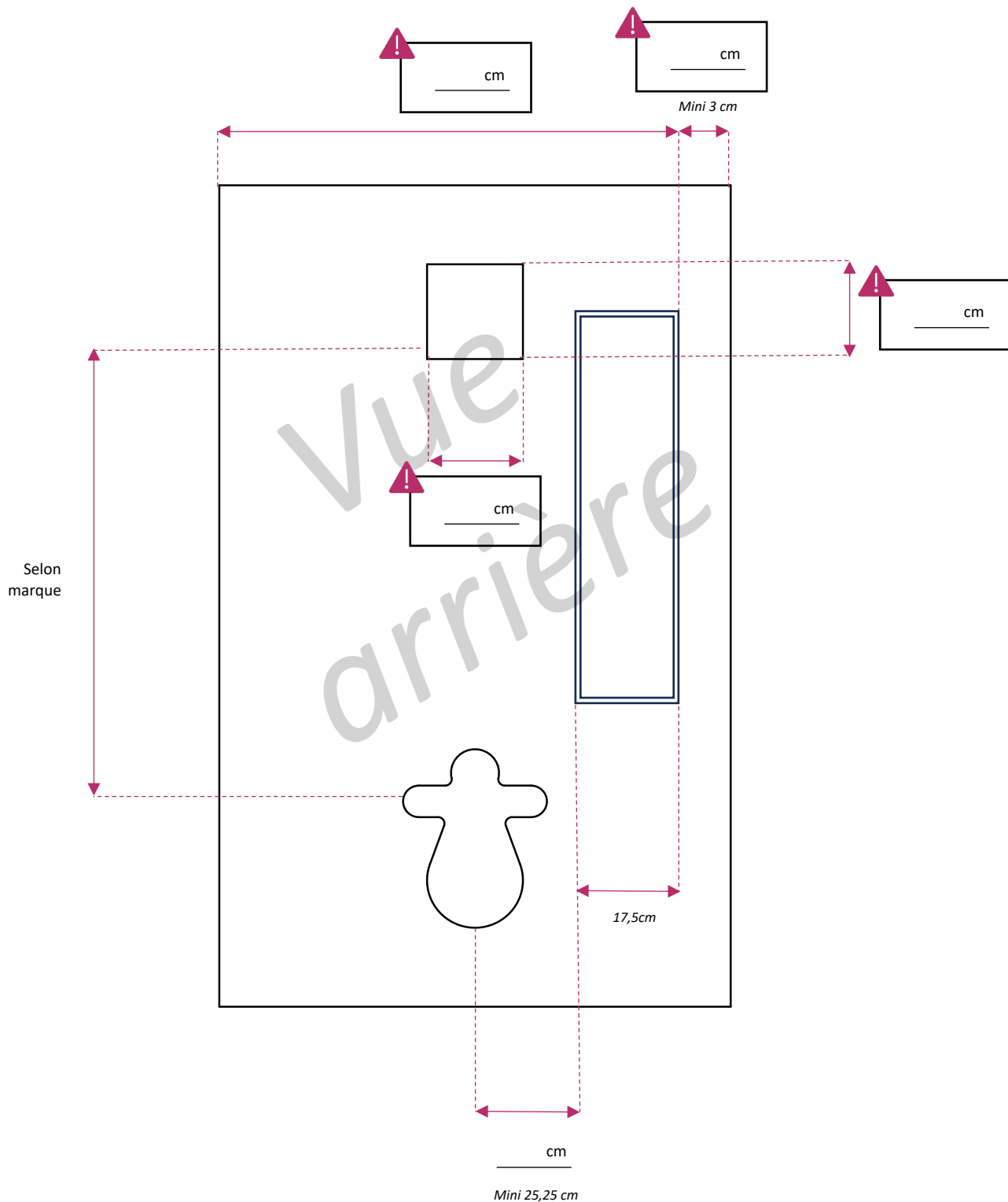


# FICHE DE COTES – BON DE COMMANDE

## HABILLAGE BÂTI SUPPORT AVEC PLACARD *SUR MESURE* (6/6)

1 placard gauche

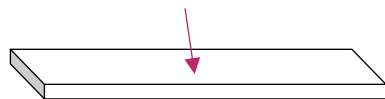
### L'ATOUT RANGEMENT AJUSTÉ



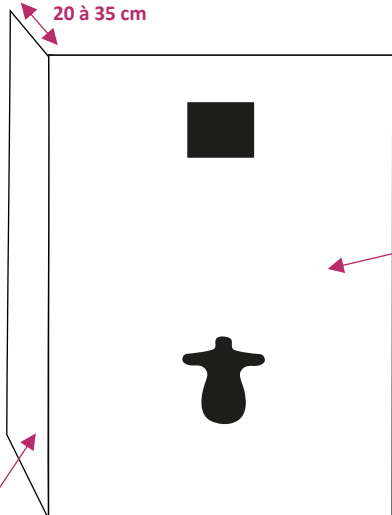
# Façade habillage bâti support

## OPTION JAMBAGES / RETOURS

Plus value chant  
Ref. TOPPCCS1



20 à 35 cm

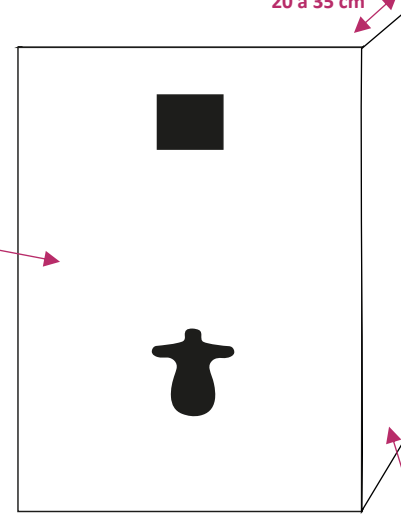


Plus value retour  
Ref. BATIJAMBG

Plus value chant  
Ref. TOPPCCS1



20 à 35 cm

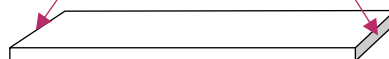


Plus value retour  
Ref. BATIJAMBD

Ref. BATIPC

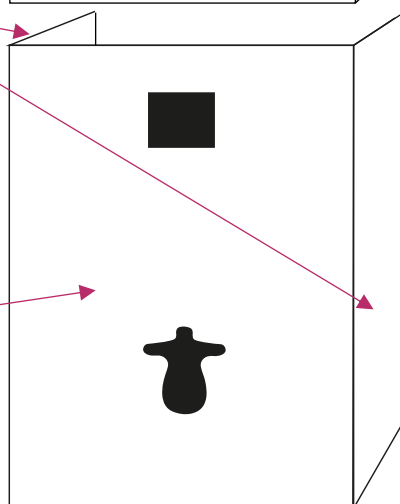
Plus value chants x2

Ref. TOPPCCS2



Plus value retours x2

Ref. BATIJAMBDG

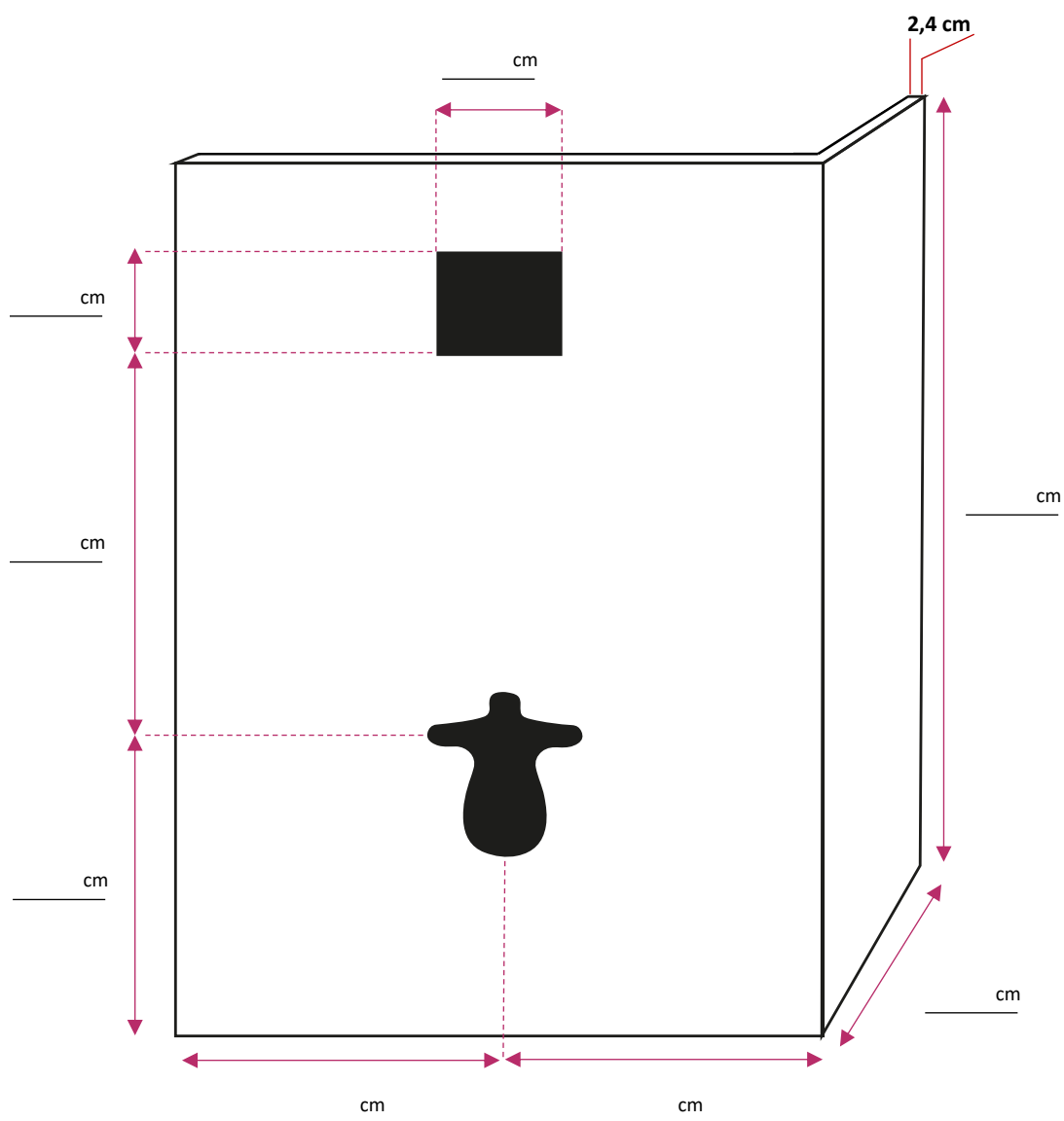


Ref. BATIPC



# Façade habillage bâti support

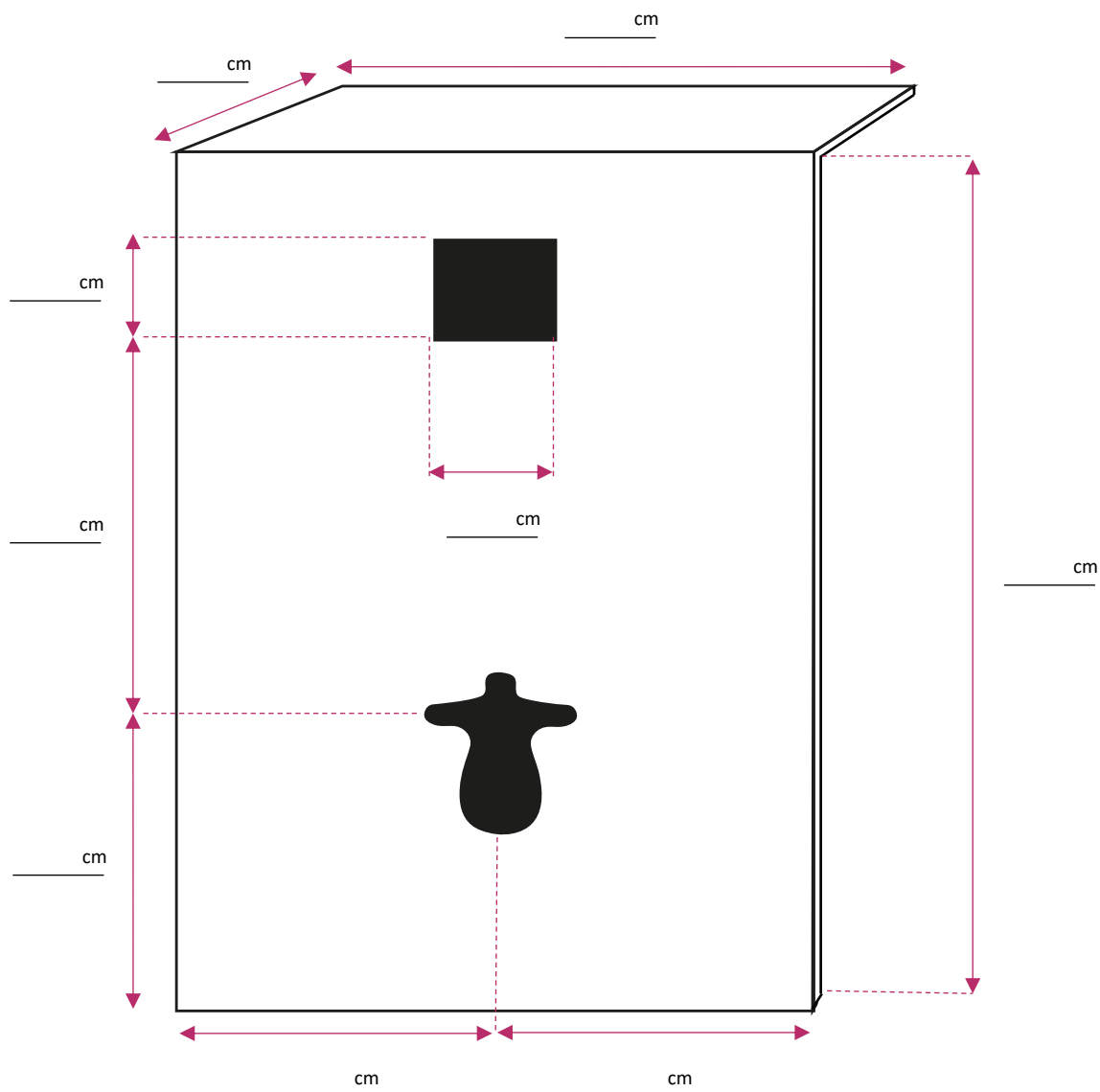
## OPTION JAMBAGES / RETOURS



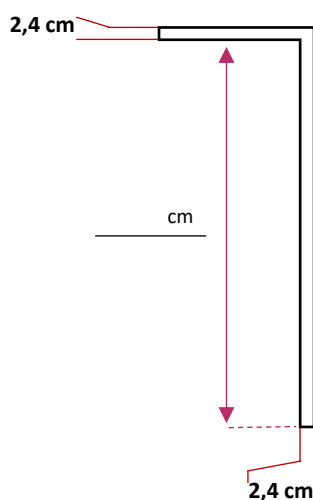
Retour droit  
Ref. BATIJAMBD

# Façade habillage bâti support

## OPTION JAMBAGES / RETOURS



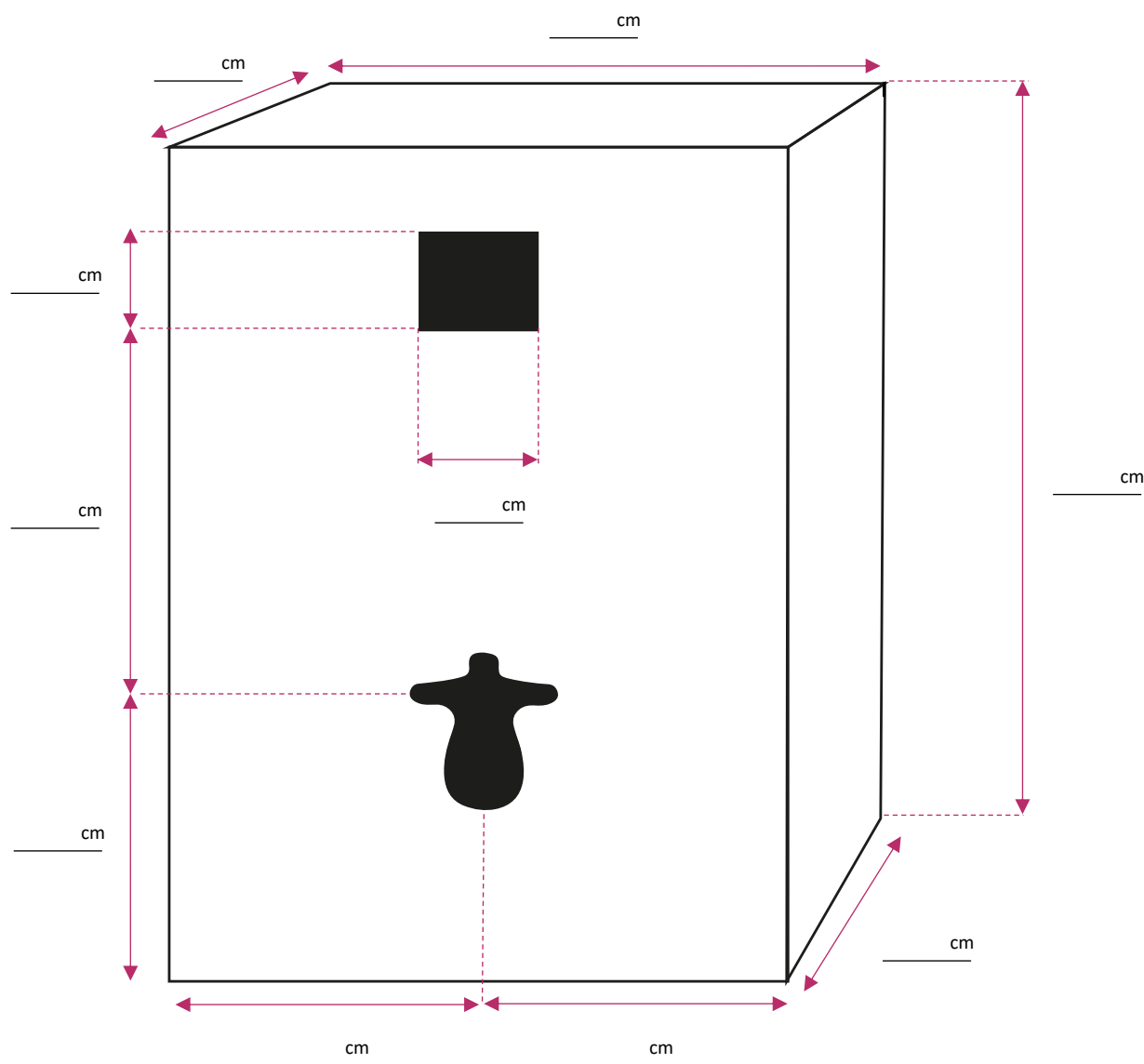
Vue du côté gauche



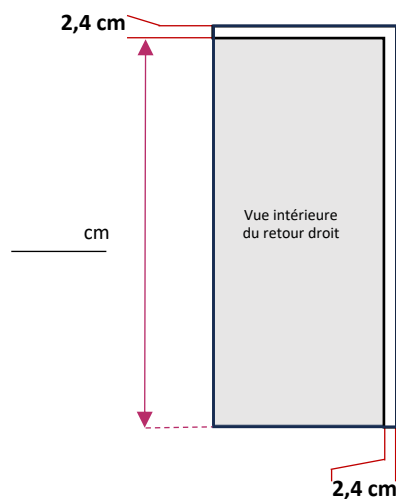
Retour supérieur  
Ref. BATISUP

# Façade habillage bâti support

## OPTION JAMBAGES / RETOURS



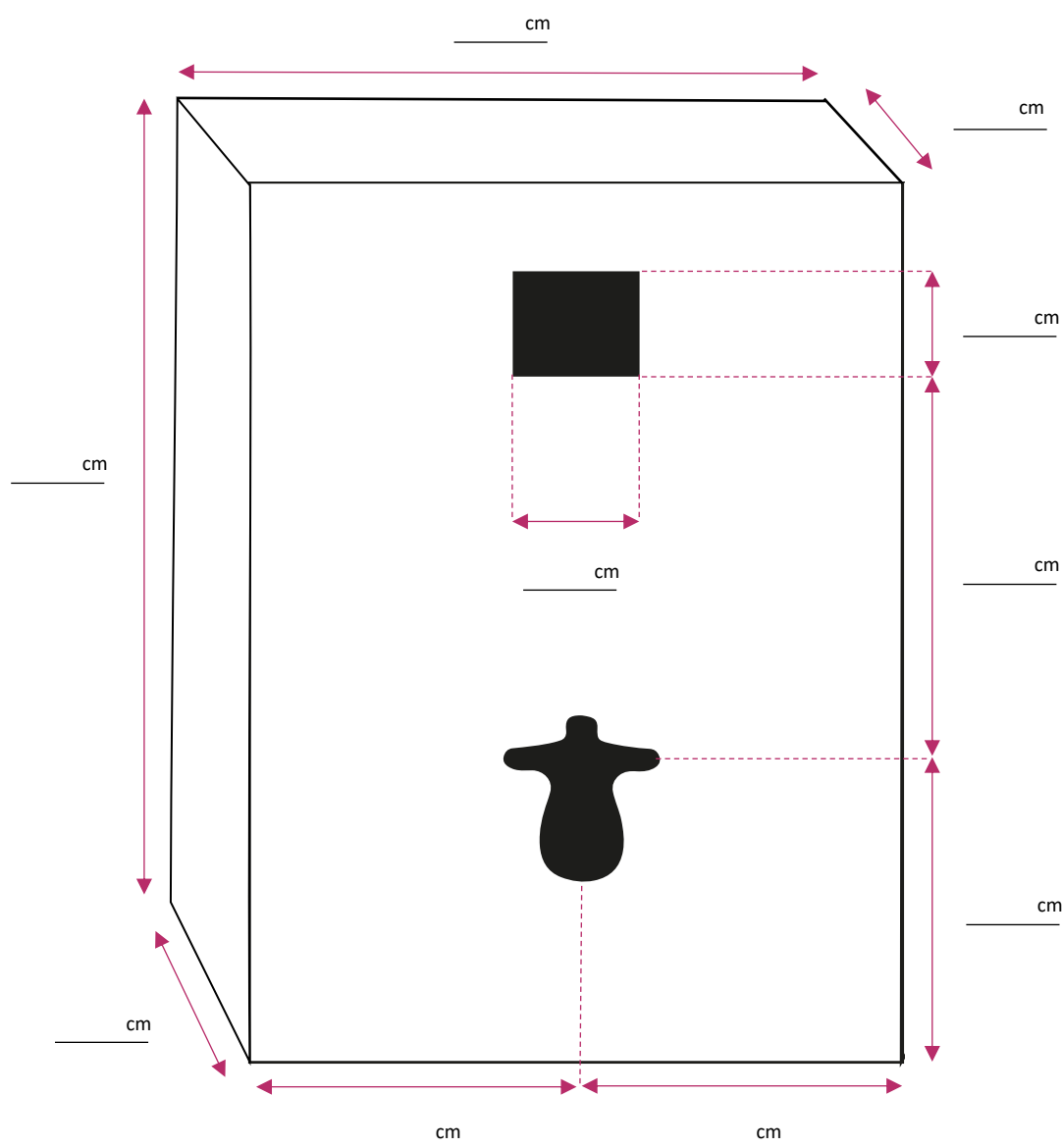
Vue  
côté gauche



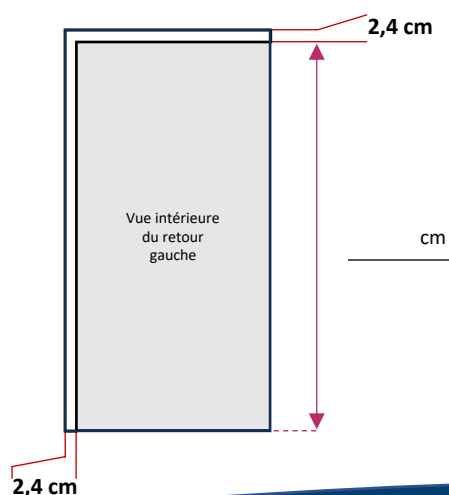
Retour droit et supérieur  
Ref. *BATIAMBDS*

# Façade habillage bâti support

## OPTION JAMBAGES / RETOURS



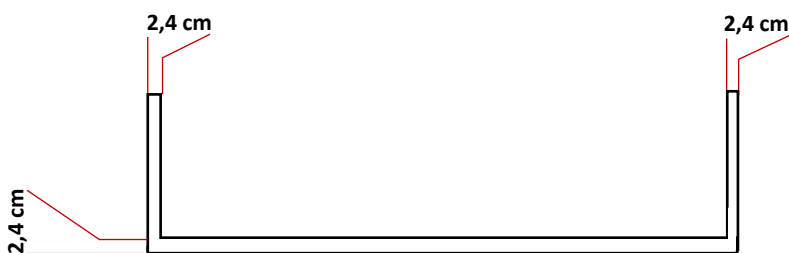
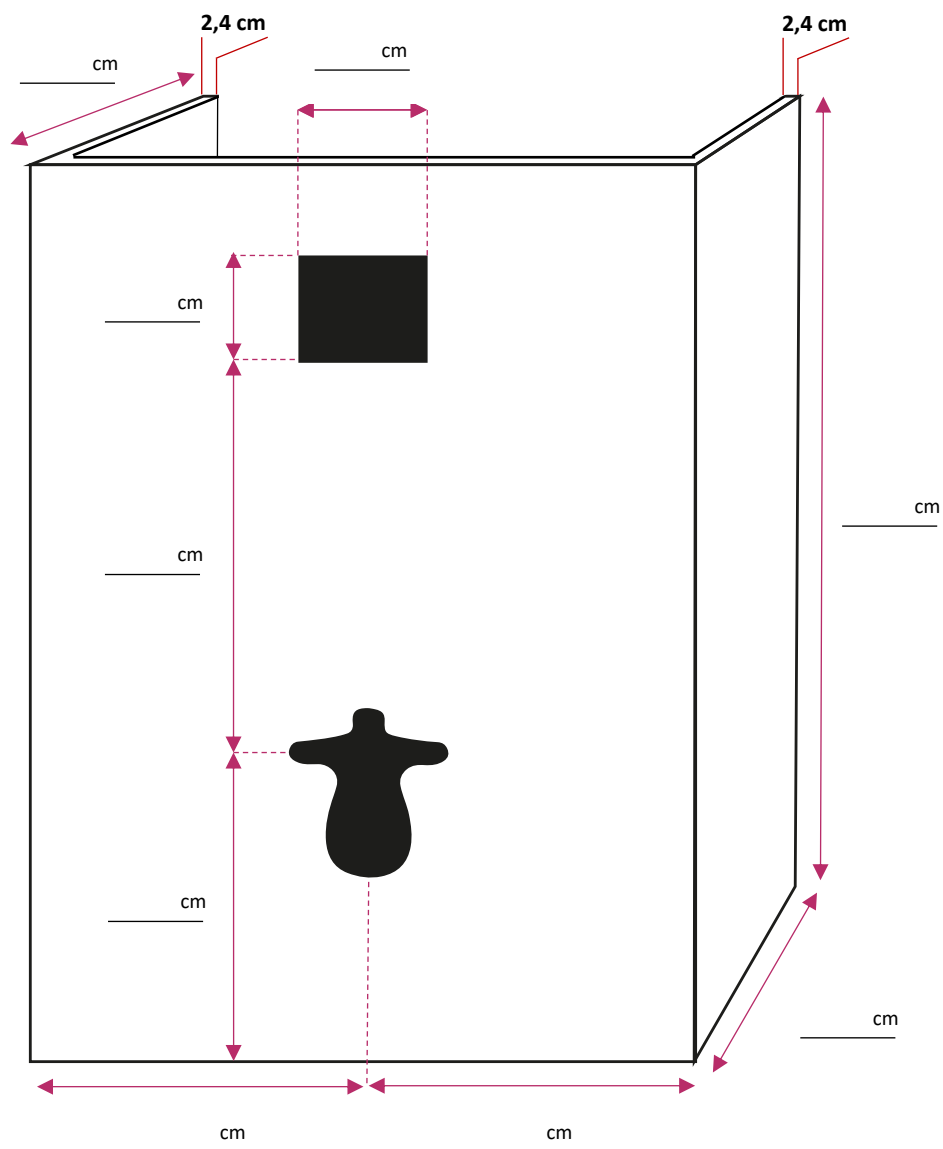
**Vue  
côté droit**



**Retour gauche et supérieur**  
*Ref. BATIJAMBGS*

# Façade habillage bâti support

## OPTION JAMBAGES / RETOURS



Retour droite et gauche  
Ref. BATIJAMBDG