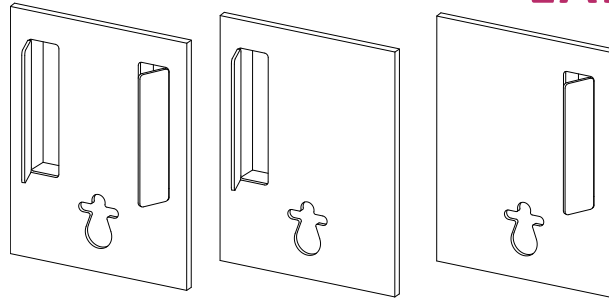



FICHE TECHNIQUE

FACADE HABILLAGE BÂTI SUPPORT PLACARDS *STANDARD*

L'ATOUT RANGEMENT



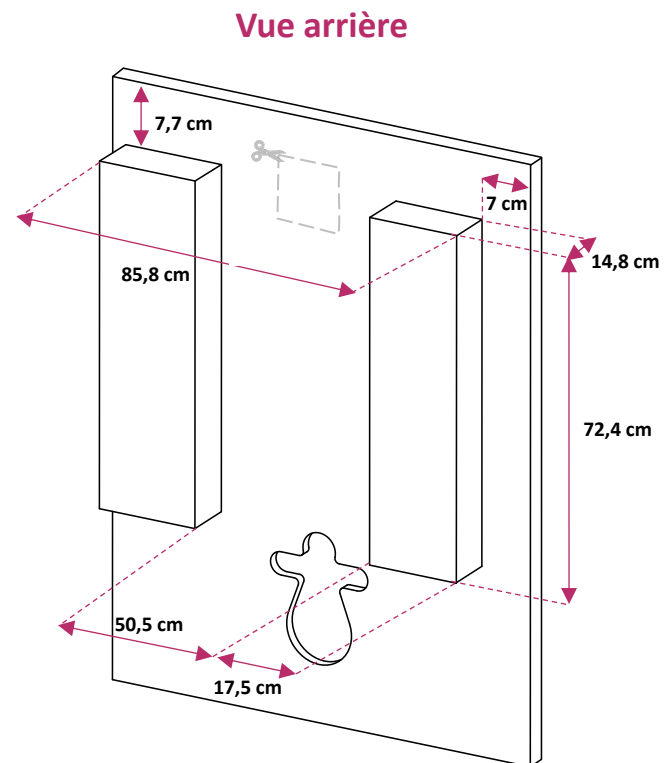
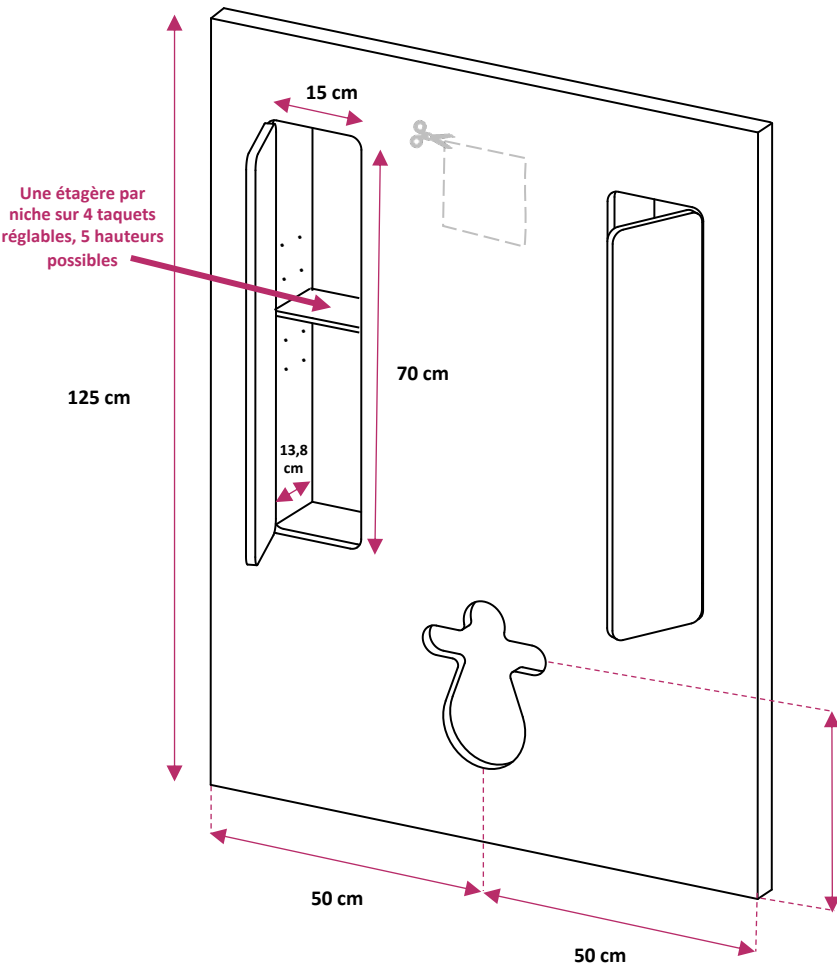
FAÇADE HABILLAGE BÂTI SUPPORT PLACARDS STD 	
DESCRIPTIF	Façade habillage bâti support avec placards standard
REF.	Voir catalogue
ASPECT - COULEUR	Chêne vieilli – Chêne tabac - Blanc lisse – Blanc pierre fine
MATIÈRE	Panneau P3 hydro mélaminé deux faces
ÉPAISSEUR	1,9 cm / 2,4 cm pierre fine
LARGEUR	100 cm
HAUTEUR	125cm
AJUSTAGE	Re-coupable (scie sauteuse / scie circulaire lame carbure / scie cloche) Découpe bouton chasse d'eau à réaliser sur chantier
EMBALLAGE	Carton renforcé
CONDITIONNEMENT	Unitaire
POIDS	20 kg en deux placards – 24 kg en aspect pierre fine blanc
ENTRETIEN	Facile – Tout type de produit d'entretien et de détachant
CONSEIL DE POSE	Fixation obtenue par serrage mécanique entre WC et Châssis bâti-support et deux profils à fixer au mur (non fourni)

FICHE TECHNIQUE

FACADE HABILLAGE BÂTI SUPPORT PLACARDS STANDARD

L'ATOUT RANGEMENT

DATE	
ENTREPRISE	
REF CHANTIER	
COULEUR	<input type="checkbox"/> Chêne vieilli <input type="checkbox"/> Blanc lisse <input type="checkbox"/> Blanc pierre <input type="checkbox"/> Chêne tabac



Variantes avec un
seul placard
possibles, gauche
ou droite :

