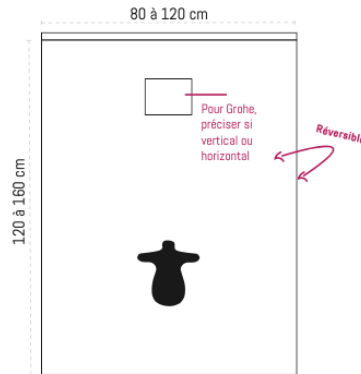



FICHE TECHNIQUE

FAÇADE HABILLAGE BÂTI SUPPORT *SUR MESURE*



L'AJUSTÉ

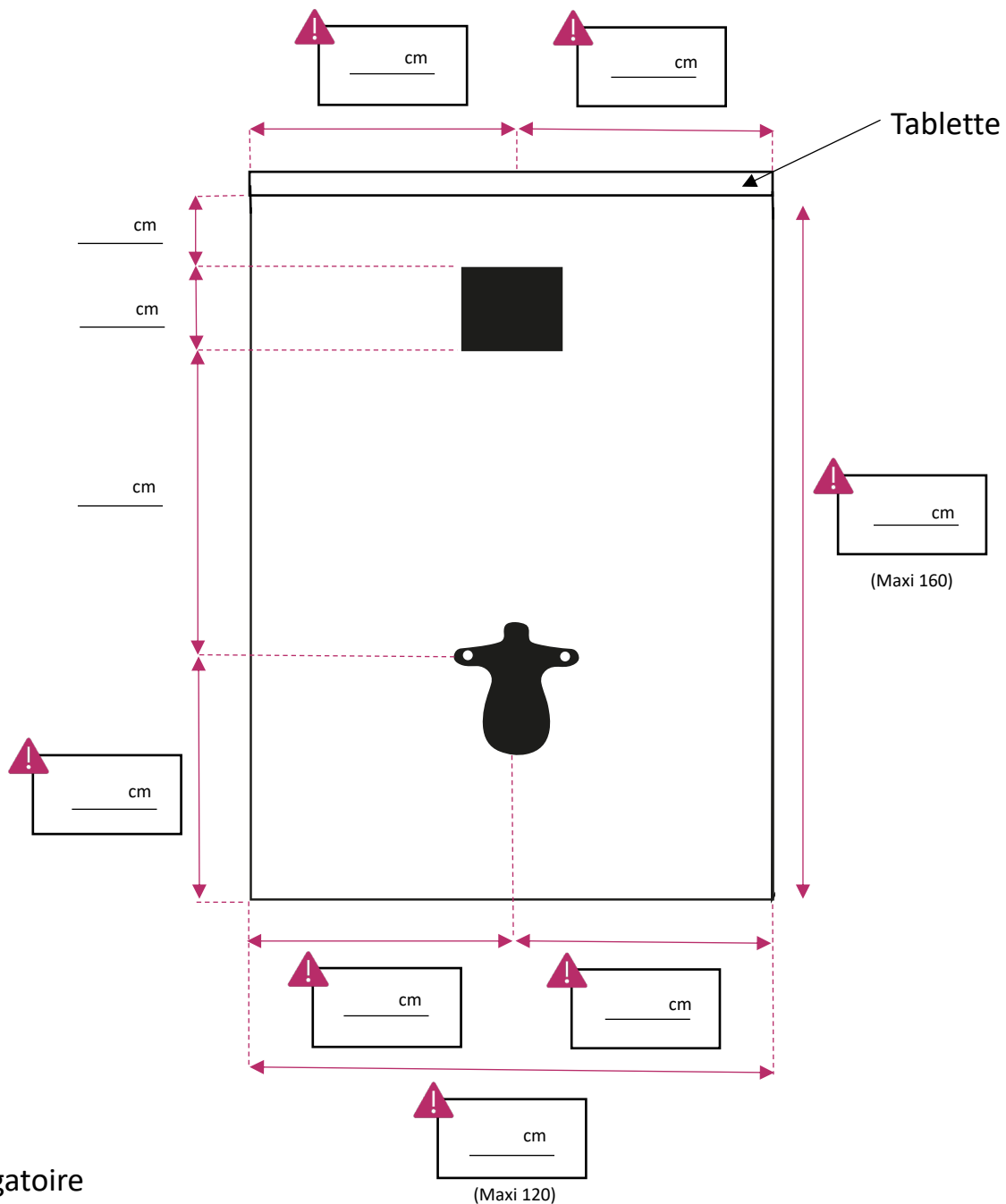
FAÇADE HABILLAGE BÂTI SUPPORT 	
DESCRIPTIF	Façade habillage bâti support
REF.	Voir tableau des références sur catalogue (BATIPC_)
ASPECT	Relief pierre
MATIÈRE	Couleur teintée dans la masse par gel-coat sanitaire antibactérien ISO NPG (NF EN14688), et certifié anti-prolifération de bactéries selon la méthode JIS Z 2801 - Renforcé fibre de verre, résine et panneau de particules traité
COULEUR	Nuancier 9 couleurs / Option RAL au choix
ÉPAISSEUR	2,4 cm
LARGEUR	80 à 120 cm
HAUTEUR	120 à 160 cm
AJUSTAGE	Re-coupable (scie sauteuse / scie circulaire lame carbure / scie cloche)
EMBALLAGE	Carton renforcé
CONDITIONNEMENT	Unitaire
POIDS	11 kg/m ²
ENTRETIEN	Facile – Tout type de produit d'entretien et de détachant
CONSEIL DE POSE	Fixation obtenue par serrage mécanique entre WC et Châssis bâti-support

FICHE DE COTES – BON DE COMMANDE

FACADE HABILLAGE BÂTI SUPPORT *SUR MESURE*

L'AJUSTÉ

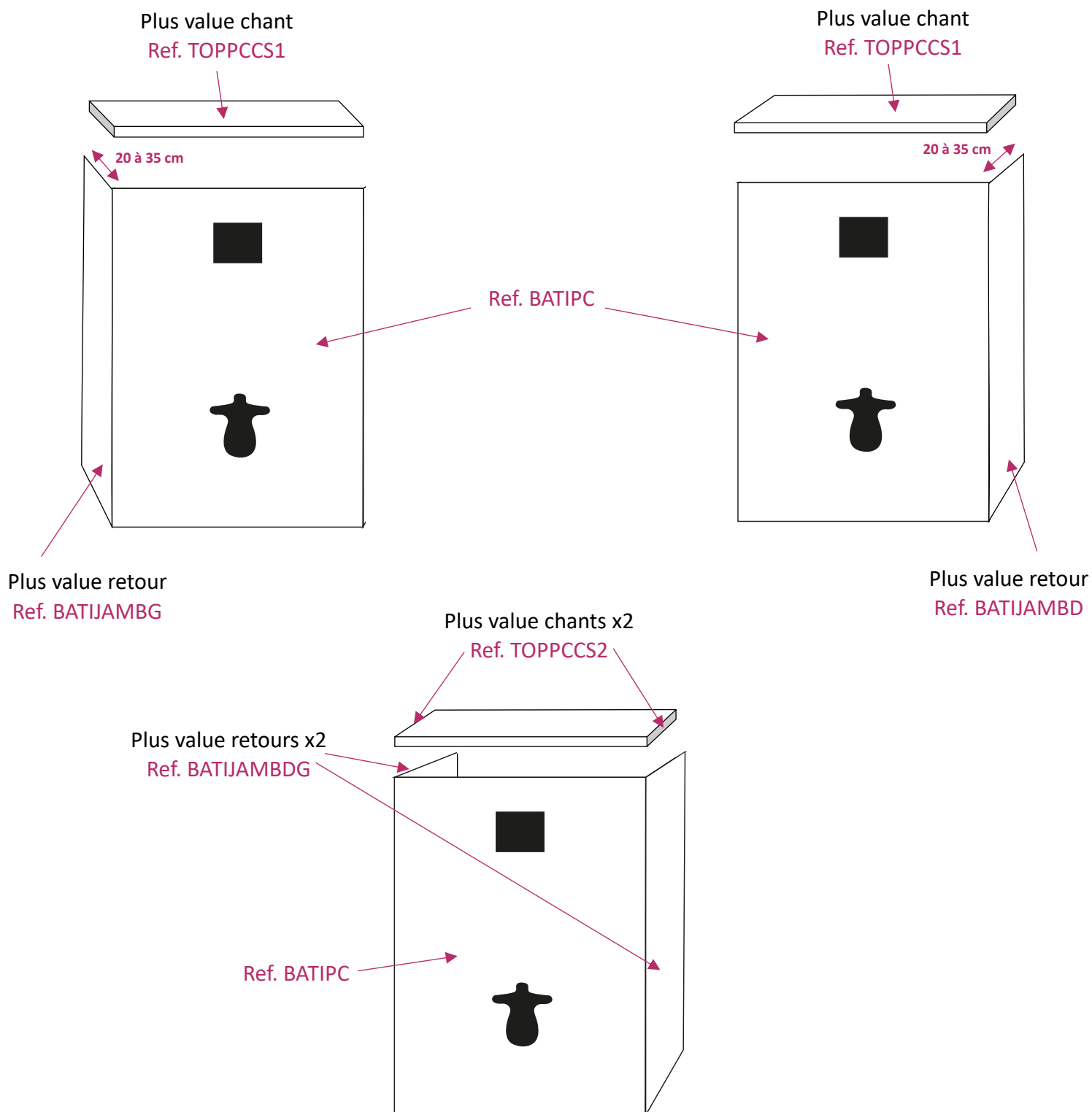
DATE	
ENTREPRISE	
REF CHANTIER	
MARQUE BATI	
COULEUR	
QUANTITÉ	



! Obligatoire

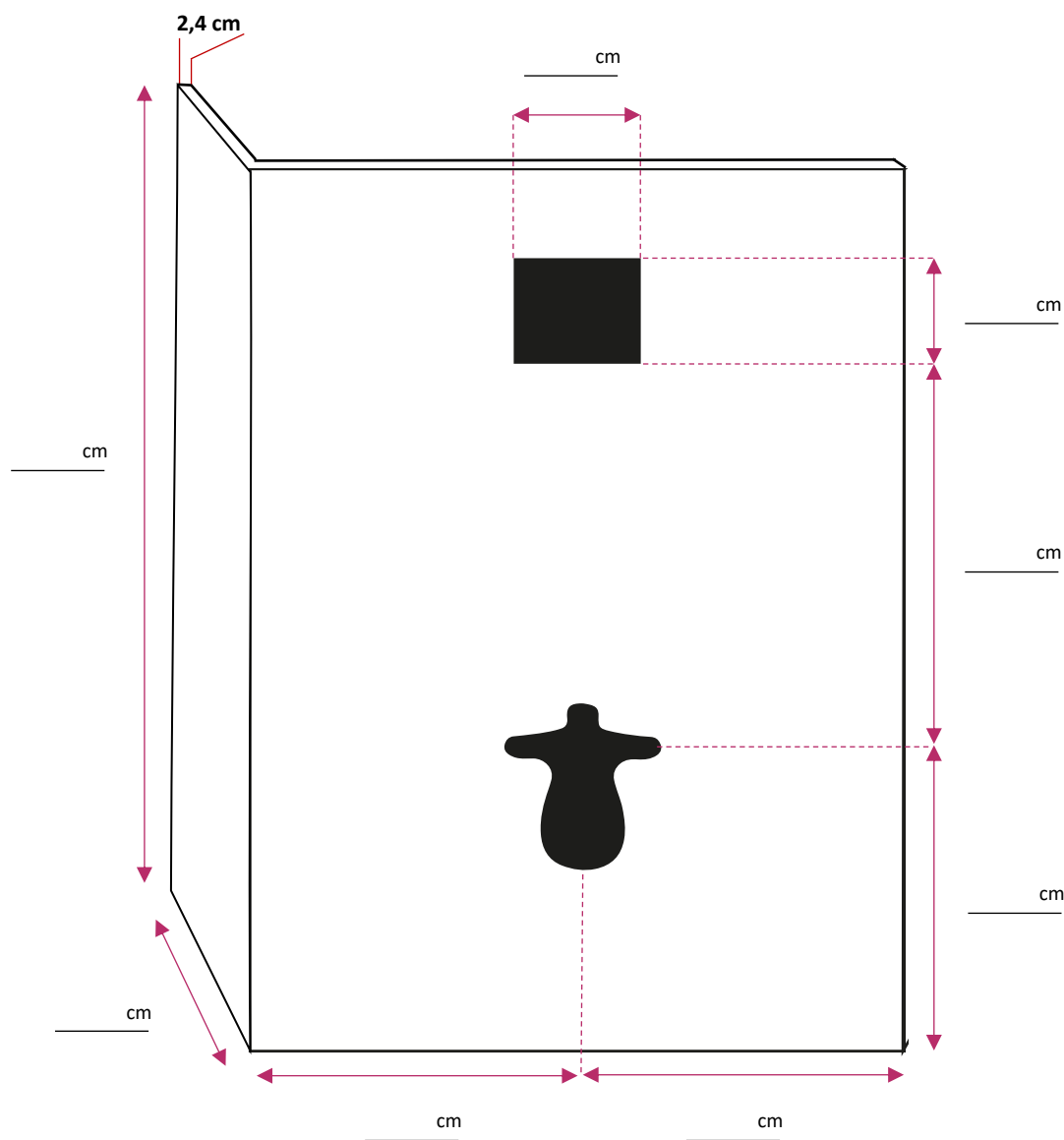
Façade habillage bâti support

OPTION JAMBAGES / RETOURS



Façade habillage bâti support

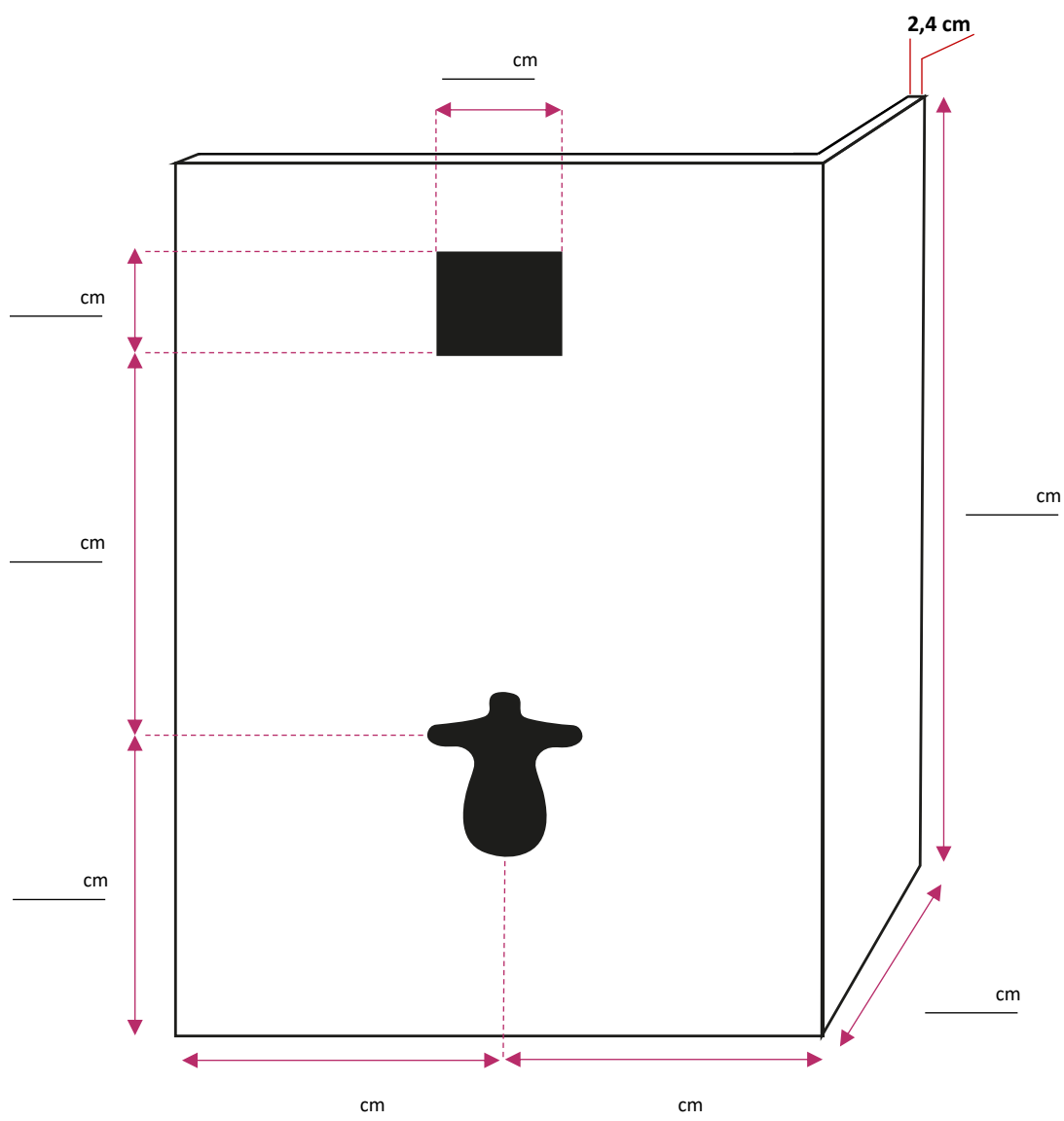
OPTION JAMBAGES / RETOURS



Retour gauche
Ref. BATIJAMBG

Façade habillage bâti support

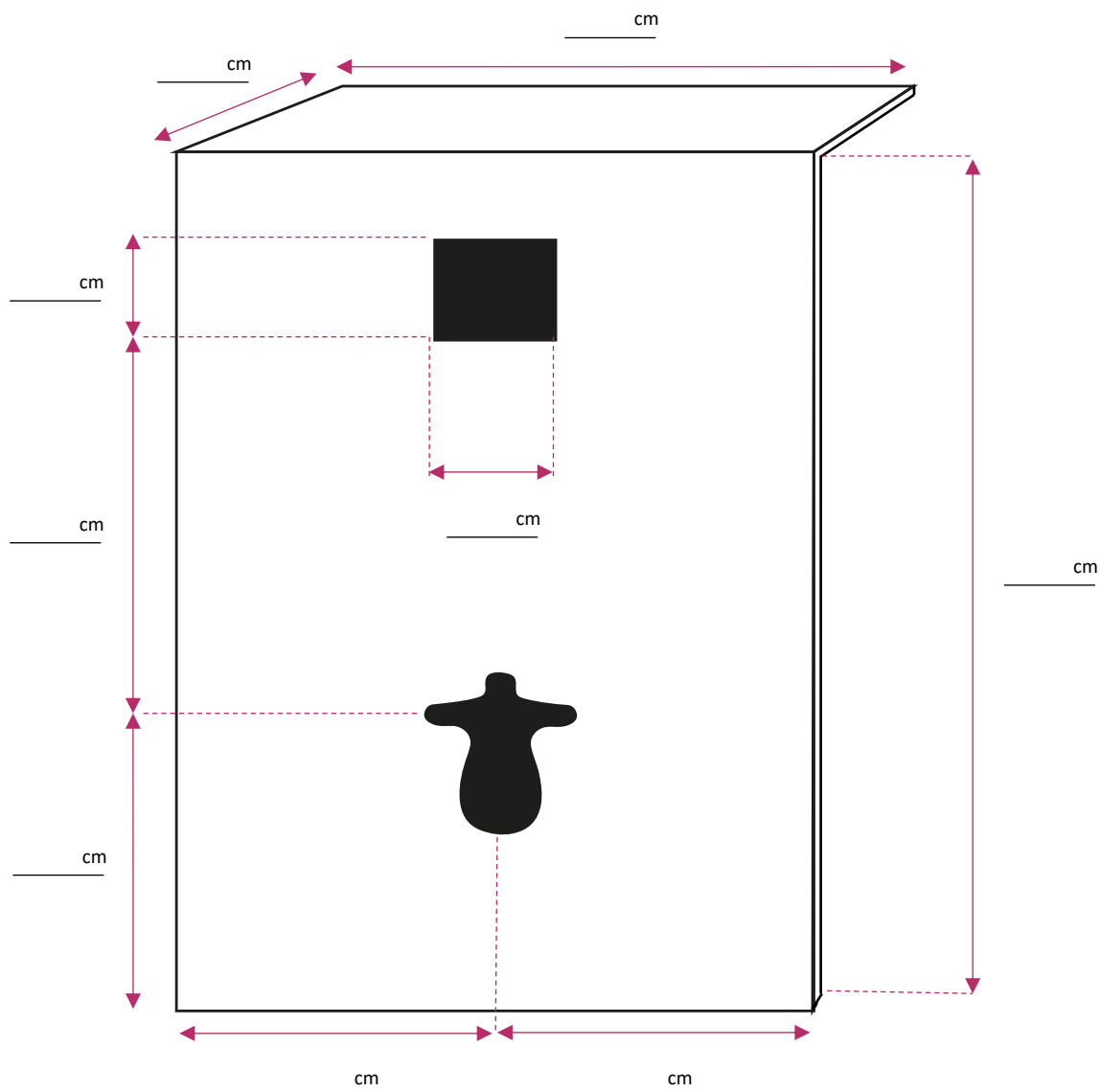
OPTION JAMBAGES / RETOURS



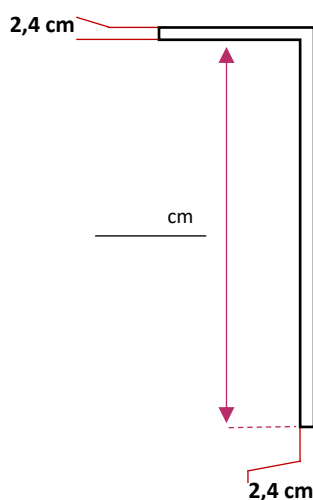
Retour droit
Ref. BATIJAMBD

Façade habillage bâti support

OPTION JAMBAGES / RETOURS



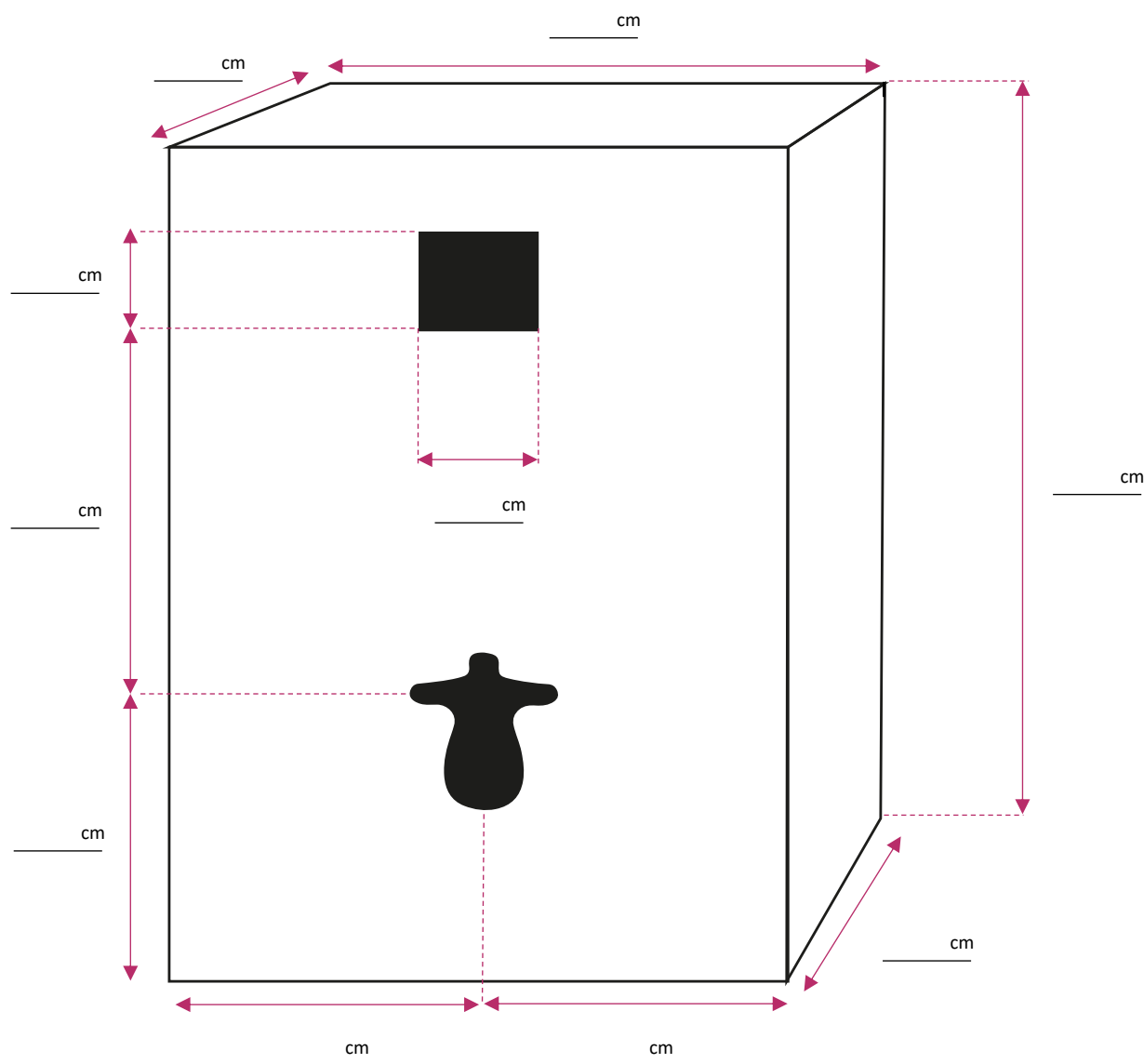
Vue du côté gauche



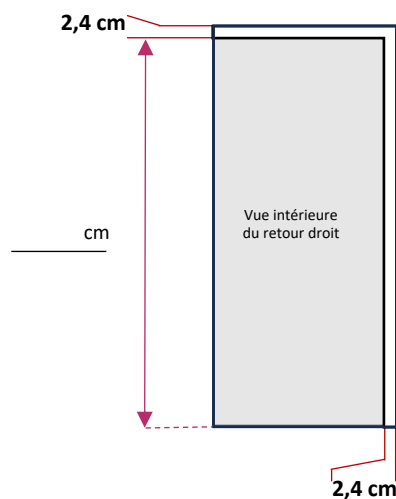
Retour supérieur
Ref. BATISUP

Façade habillage bâti support

OPTION JAMBAGES / RETOURS



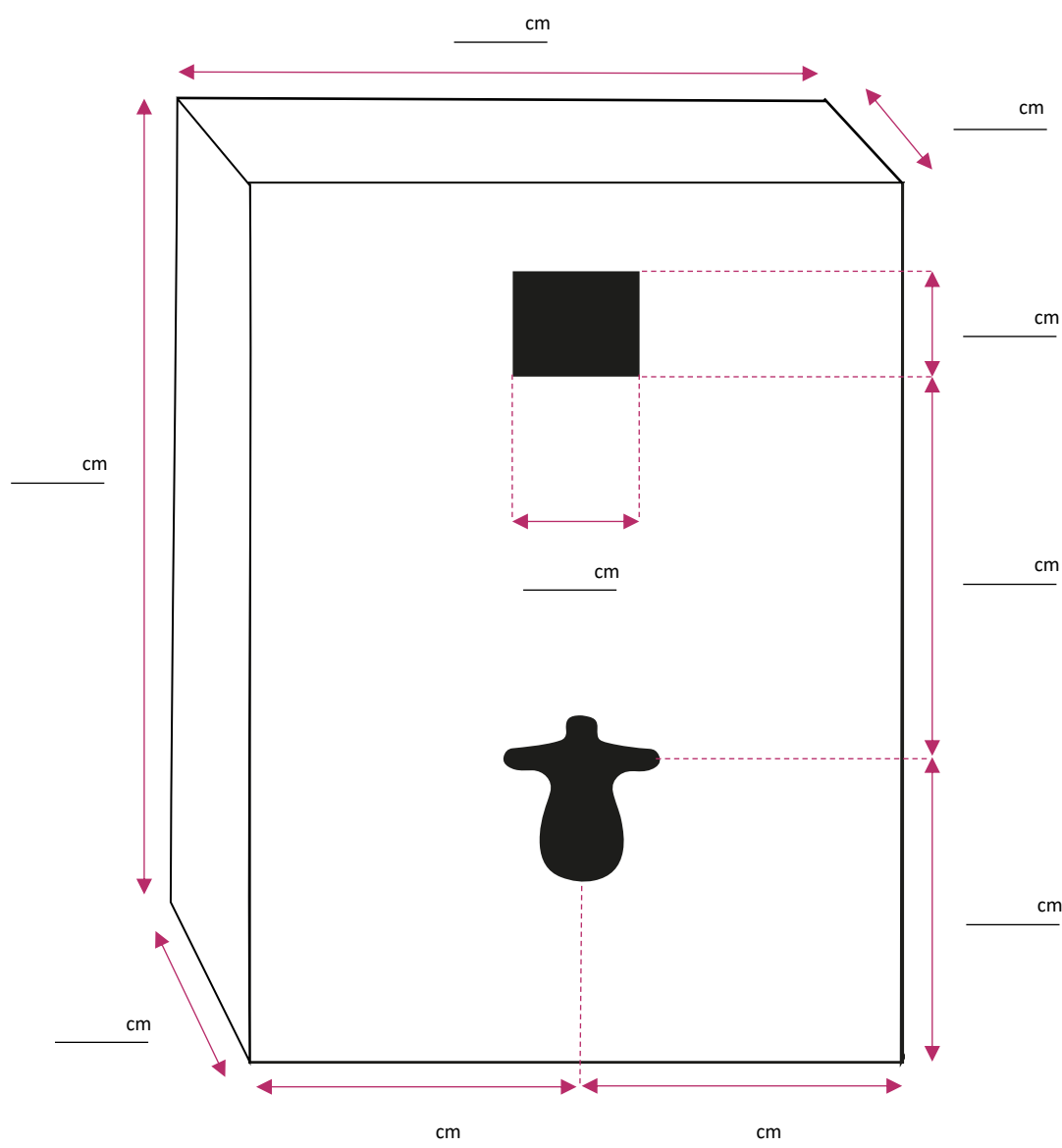
Vue
côté gauche



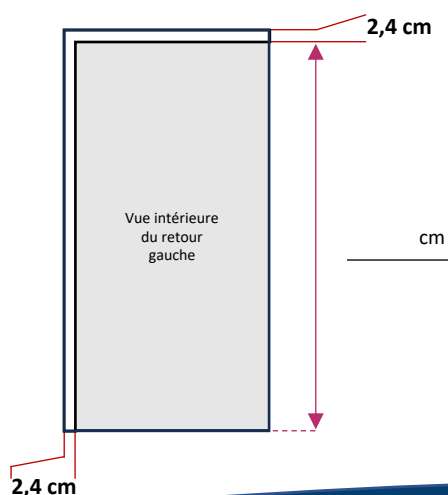
Retour droit et supérieur
Ref. *BATIAMBDS*

Façade habillage bâti support

OPTION JAMBAGES / RETOURS



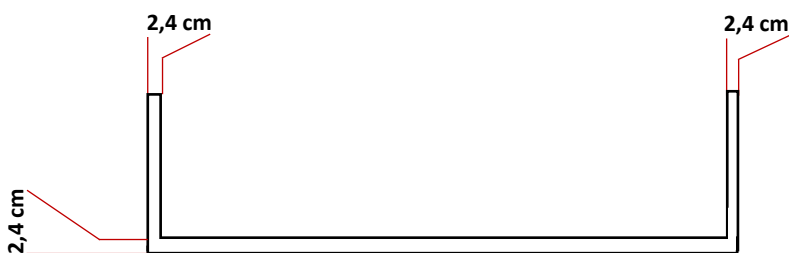
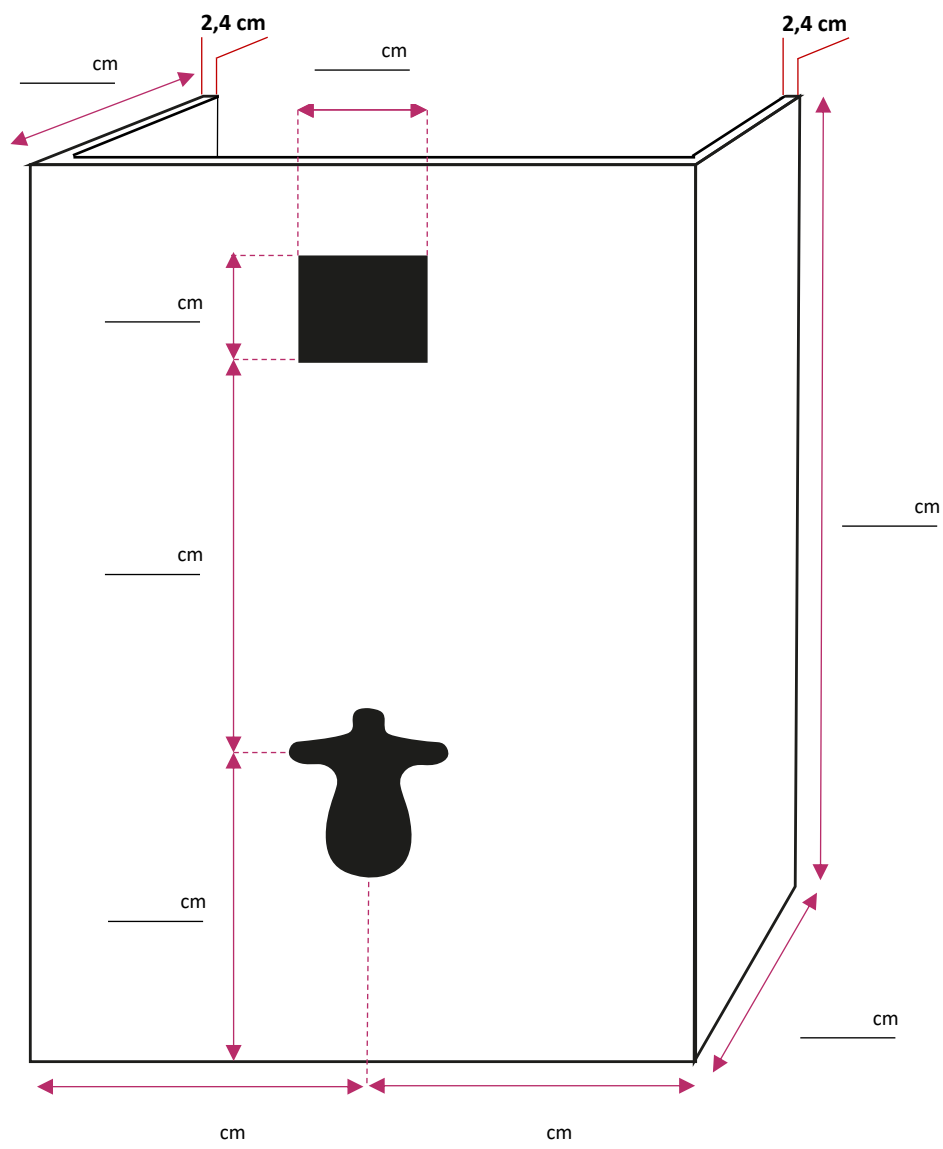
**Vue
côté droit**



Retour gauche et supérieur
Ref. BATIJAMBGS

Façade habillage bâti support

OPTION JAMBAGES / RETOURS



Retour droite et gauche
Ref. BATIJAMBDG