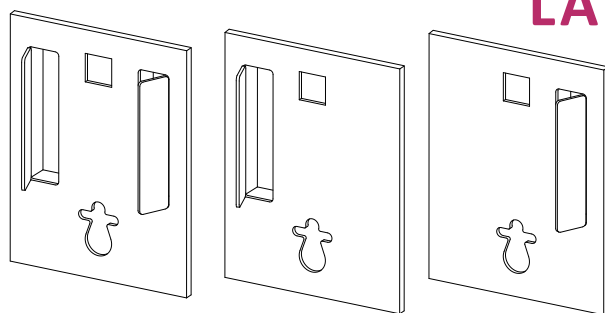





# FICHE TECHNIQUE

## FACADE HABILLAGE BÂTI SUPPORT PLACARDS *SUR MESURE*

**L'ATOUT RANGEMENT**  
**AJUSTÉ**



FAÇADE HABILLAGE BÂTI SUPPORT PLACARDS SUR MESURE   	
DESCRIPTIF	Façade habillage bâti support avec placards sur mesure
REF.	Voir catalogue
ASPECT - COULEUR	Chêne vieilli – Chêne tabac - Blanc lisse – Blanc pierre fine
MATIÈRE	Panneau P3 hydro mélaminé deux faces
ÉPAISSEUR	1,9 cm / 2,4 cm pierre fine
LARGEUR	Entre 77*/88** et 130 cm (*version une porte / **version 2 portes)
HAUTEUR	Max 130 cm
AJUSTAGE	Re-coupable sur chantier (scie sauteuse / scie circulaire lame carbure / scie cloche)
EMBALLAGE	Carton renforcé
CONDITIONNEMENT	Unitaire
POIDS	20 kg en deux placards pour un 125x100cm (24 kg en aspect pierre fine blanc)
ENTRETIEN	Facile – Tout type de produit d'entretien et de détachant
CONSEIL DE POSE	Fixation obtenue par serrage mécanique entre WC et Châssis bâti-support et deux profils à fixer au mur (non fourni)

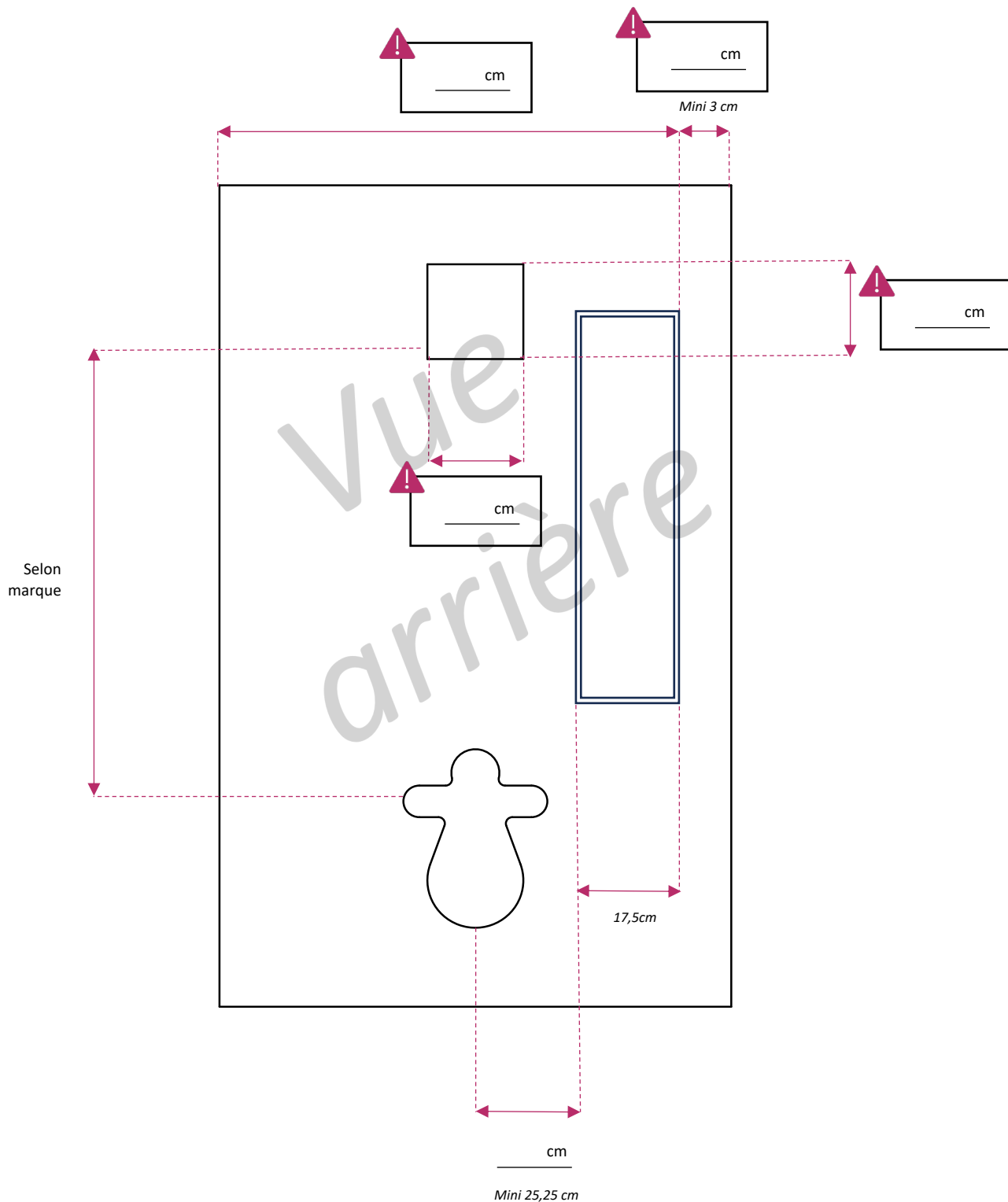


# FICHE DE COTES – BON DE COMMANDE

## HABILLAGE BÂTI SUPPORT AVEC PLACARD *SUR MESURE* (6/6)

1 placard gauche

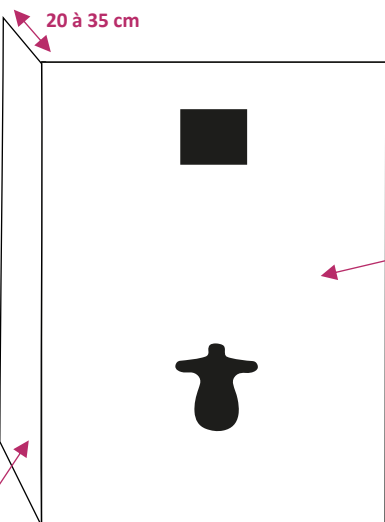
### L'ATOUT RANGEMENT AJUSTÉ



# Façade habillage bâti support

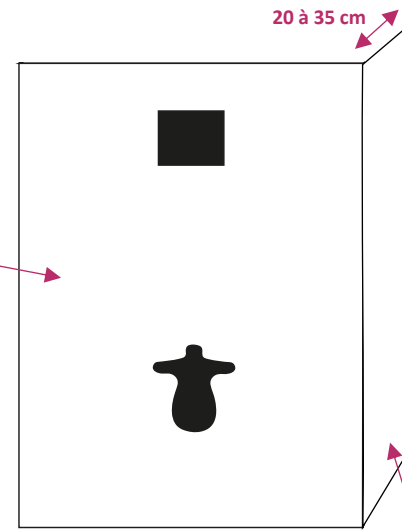
## OPTION JAMBAGES / RETOURS

Plus value chant  
Ref. TOPPCCS1



Plus value retour  
Ref. BATIJAMBG

Plus value chant  
Ref. TOPPCCS1



Plus value retour  
Ref. BATIJAMBD

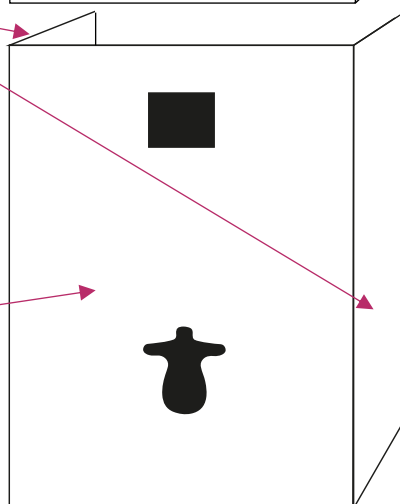
Ref. BATIPC

Plus value chants x2

Ref. TOPPCCS2



Plus value retours x2  
Ref. BATIJAMBDG

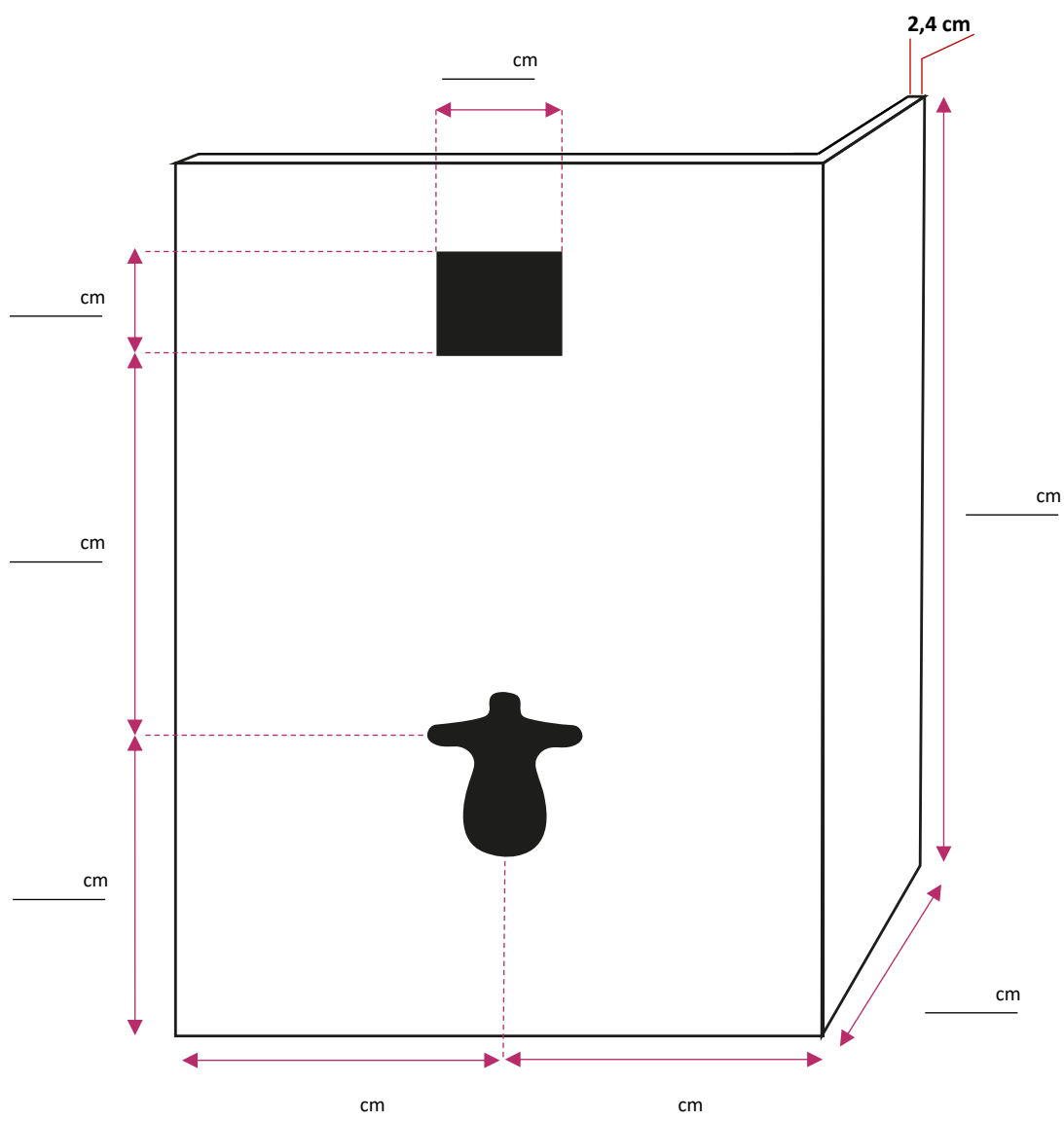


Ref. BATIPC



# Façade habillage bâti support

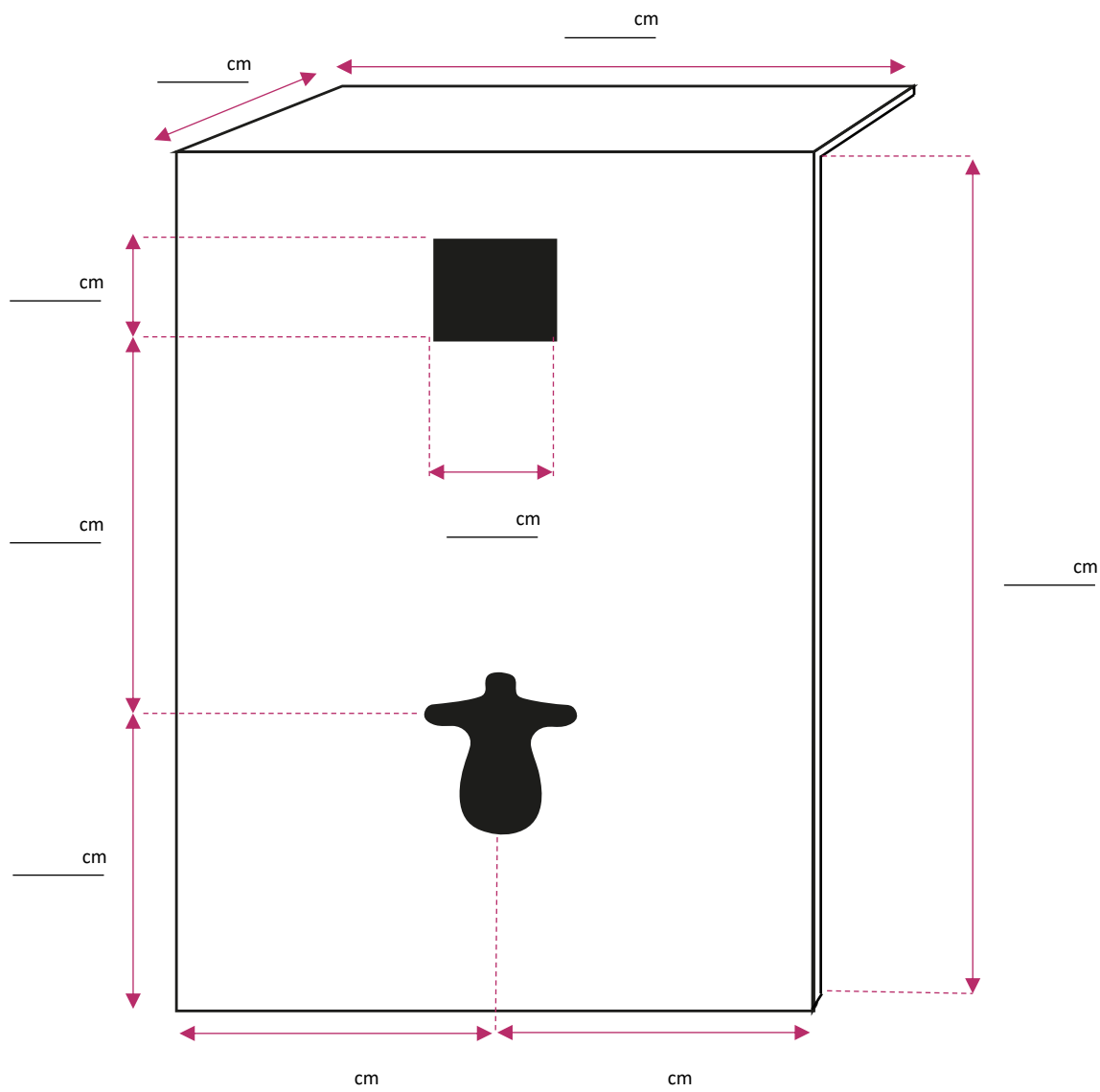
## OPTION JAMBAGES / RETOURS



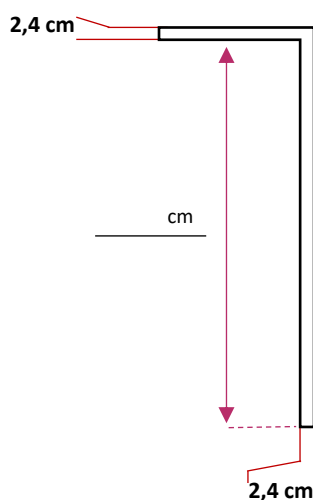
Retour droit  
Ref. BATIJAMBD

# Façade habillage bâti support

## OPTION JAMBAGES / RETOURS



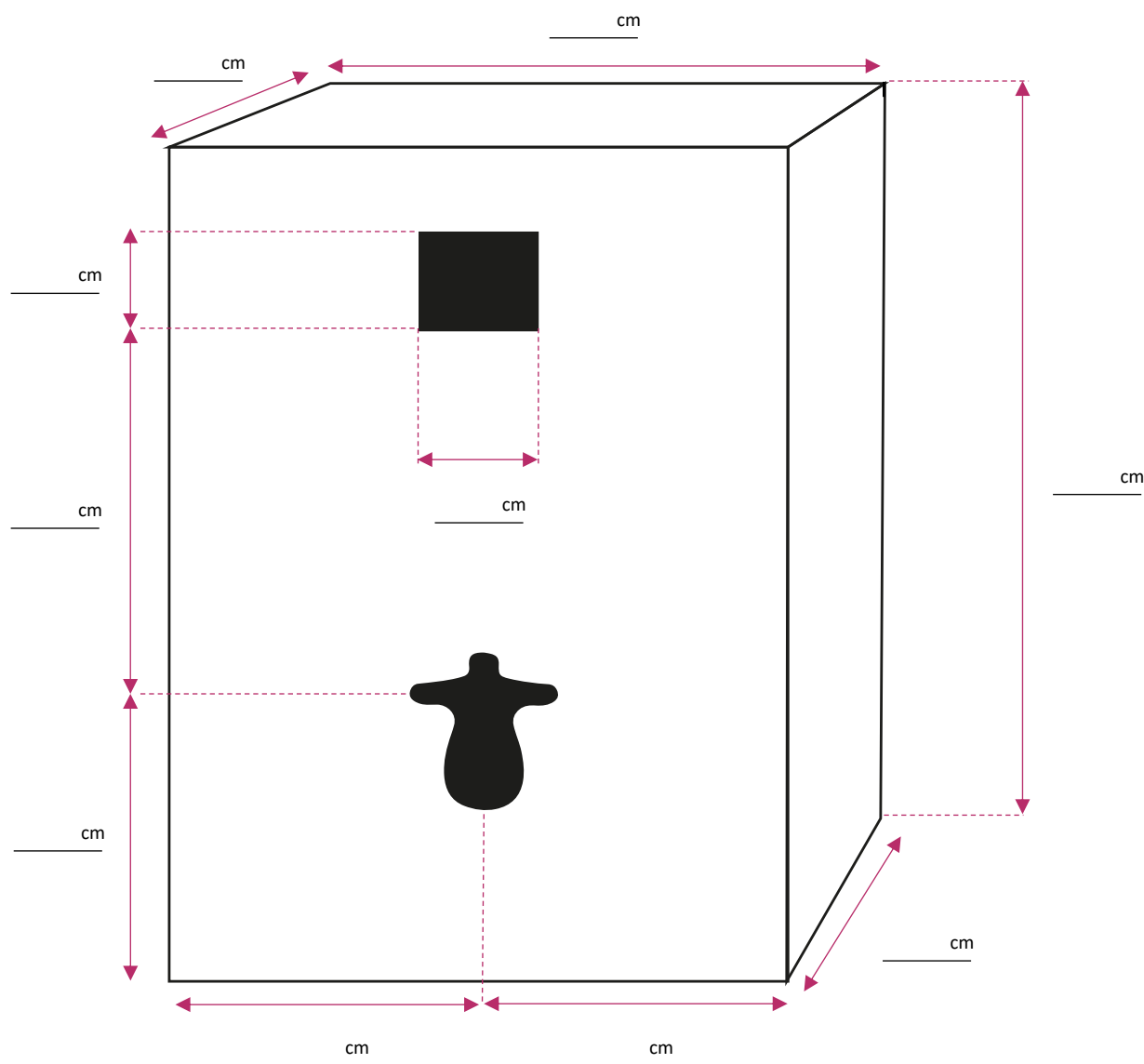
Vue du côté gauche



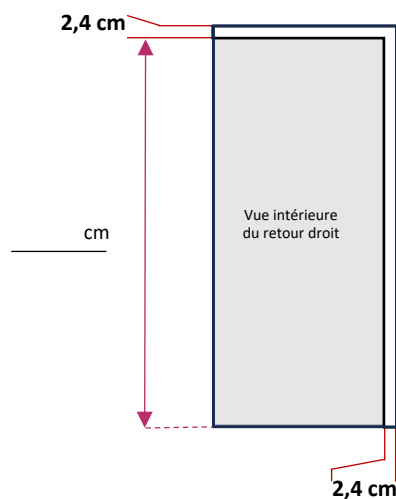
Retour supérieur  
Ref. BATISUP

# Façade habillage bâti support

## OPTION JAMBAGES / RETOURS



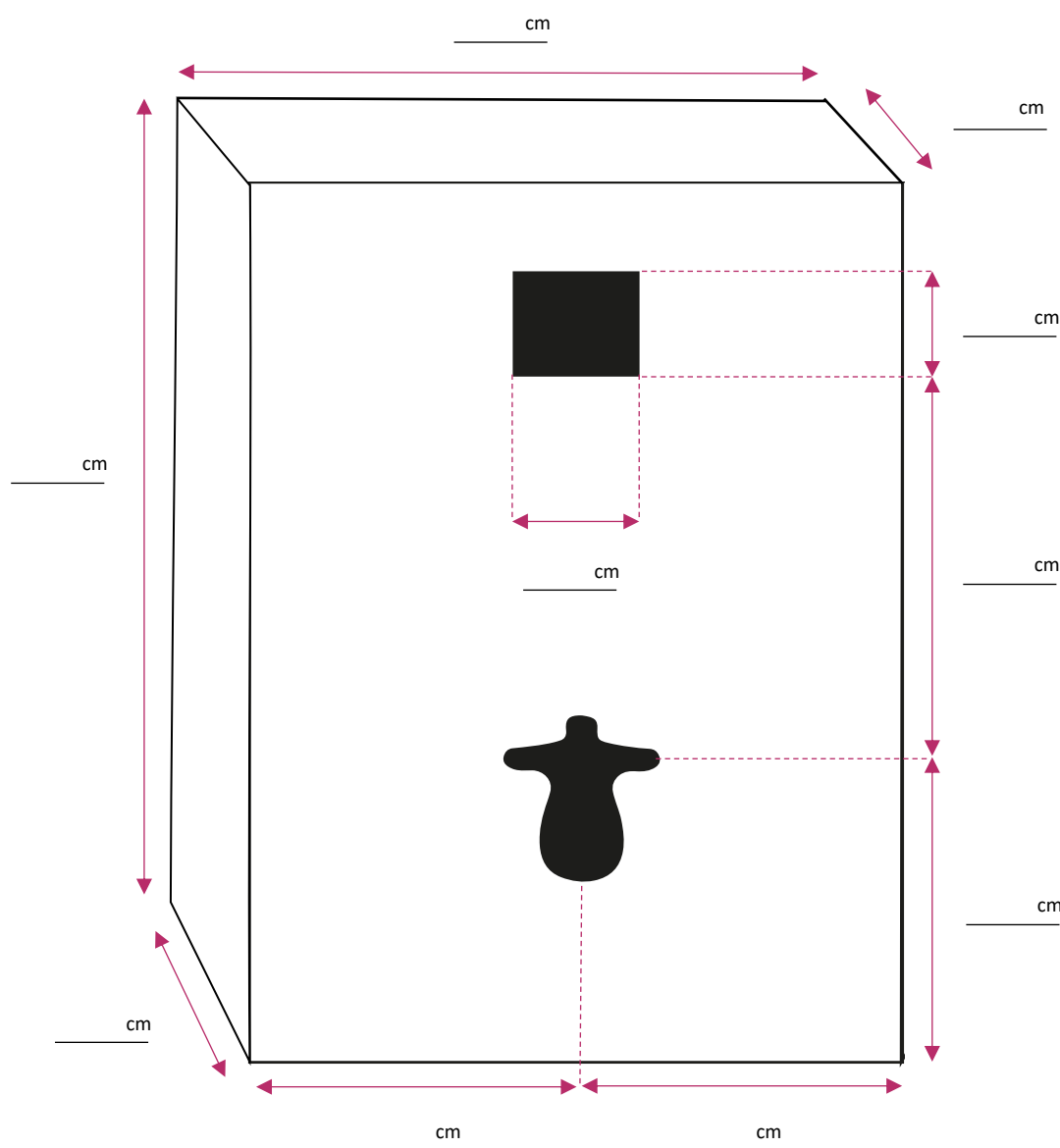
Vue  
côté gauche



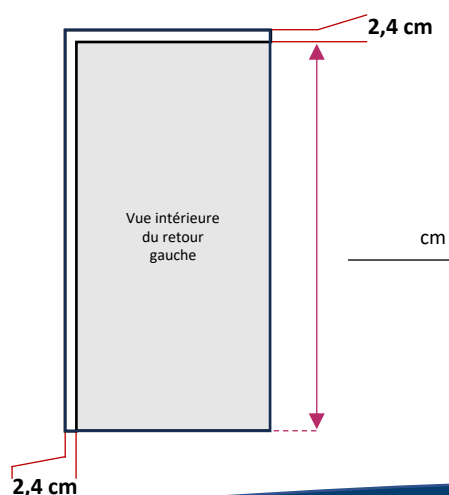
Retour droit et supérieur  
Ref. *BATIAMBDS*

# Façade habillage bâti support

## OPTION JAMBAGES / RETOURS



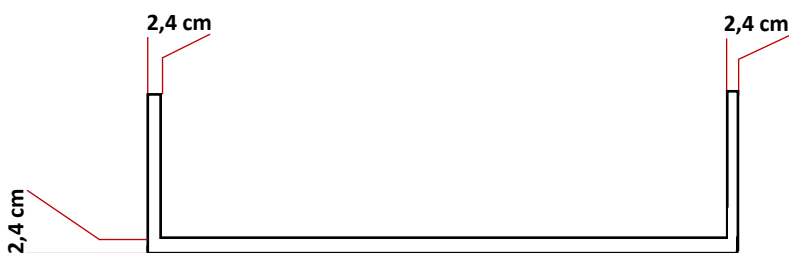
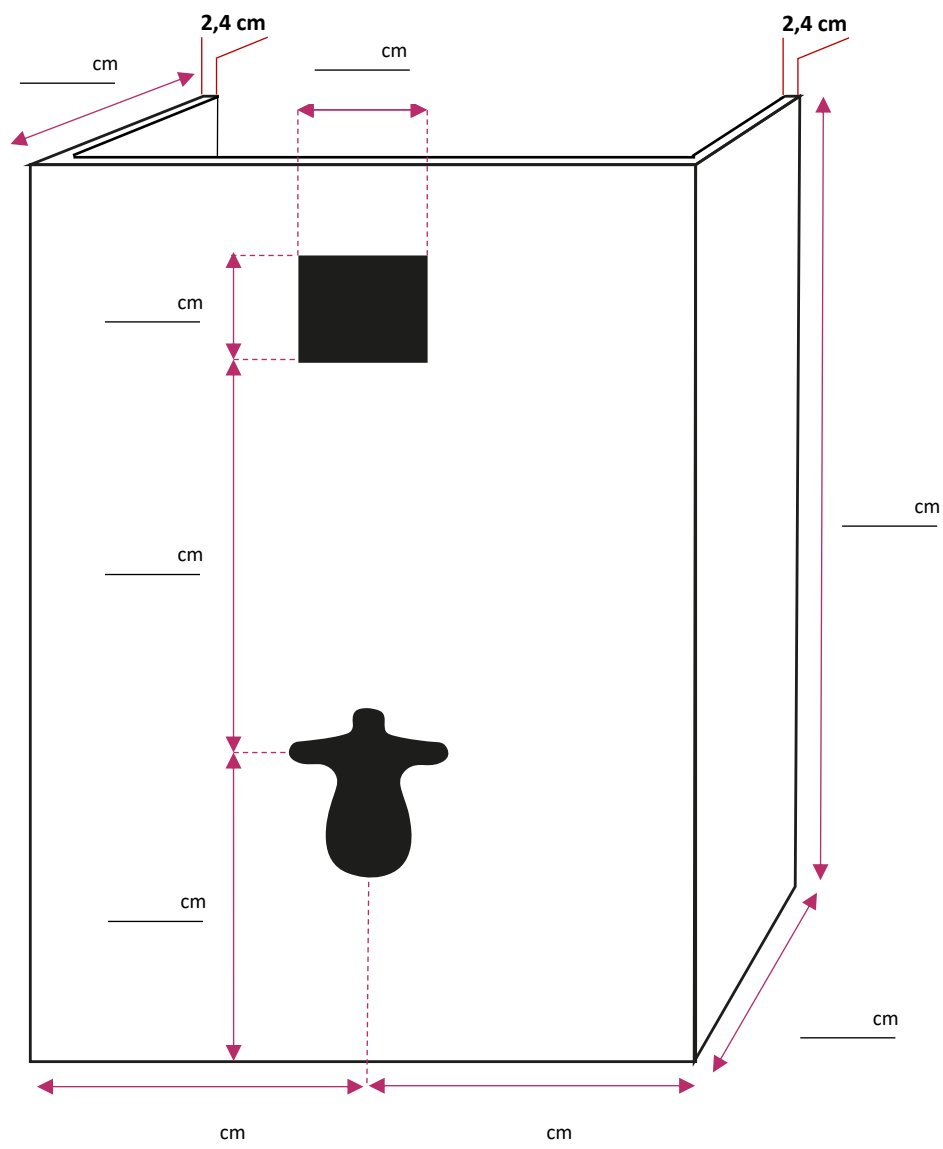
**Vue  
côté droit**



**Retour gauche et supérieur**  
*Ref. BATIJAMBGS*

# Façade habillage bâti support

## OPTION JAMBAGES / RETOURS



Retour droite et gauche  
Ref. BATIJAMBDG