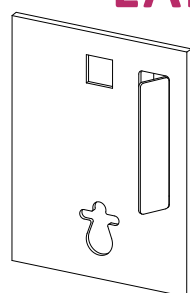
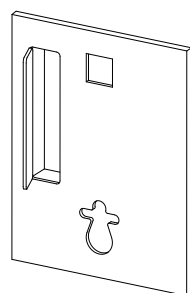
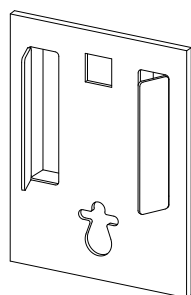





FICHE TECHNIQUE

FACADE HABILLAGE BÂTI SUPPORT PLACARDS *SUR MESURE*

L'ATOUT RANGEMENT
AJUSTÉ



FAÇADE HABILLAGE BÂTI SUPPORT PLACARDS SUR MESURE   	
DESCRIPTIF	Façade habillage bâti support avec placards sur mesure
REF.	Voir catalogue
ASPECT - COULEUR	Chêne vieilli – Chêne tabac - Blanc lisse – Blanc pierre fine
MATIÈRE	Panneau P3 hydro mélaminé deux faces
ÉPAISSEUR	1,9 cm / 2,4 cm pierre fine
LARGEUR	Entre 77*/88** et 130 cm (*version une porte / **version 2 portes)
HAUTEUR	Max 130 cm
AJUSTAGE	Re-coupable sur chantier (scie sauteuse / scie circulaire lame carbure / scie cloche)
EMBALLAGE	Carton renforcé
CONDITIONNEMENT	Unitaire
POIDS	20 kg en deux placards pour un 125x100cm (24 kg en aspect pierre fine blanc)
ENTRETIEN	Facile – Tout type de produit d'entretien et de détachant
CONSEIL DE POSE	Fixation obtenue par serrage mécanique entre WC et Châssis bâti-support et deux profils à fixer au mur (non fourni)




FICHE DE COTES – BON DE COMMANDE

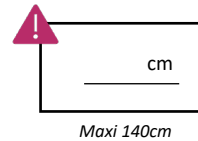
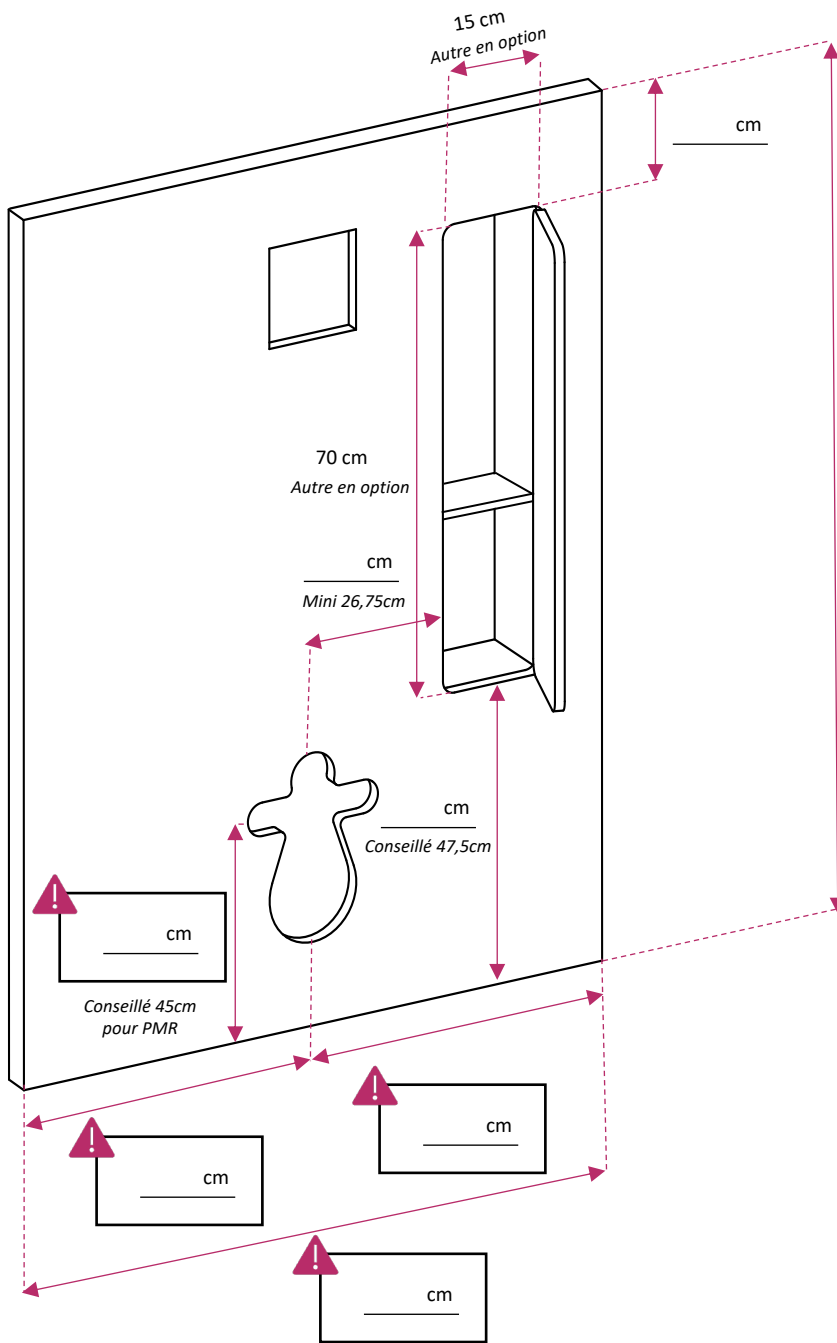
HABILLAGE BÂTI SUPPORT AVEC PLACARDS *SUR MESURE* (3/6)

1 placard droite

DATE	
ENTREPRISE	
REF CHANTIER	
MARQUE BATI	Si GROHE, préciser sens du bouton
COULEUR	<input type="checkbox"/> <i>Chêne vieilli</i> <input type="checkbox"/> <i>Blanc</i> <input type="checkbox"/> <i>Pierre</i> <input type="checkbox"/> <i>Chêne tabac</i>

L'ATOUT RANGEMENT AJUSTÉ

- Option jambage droit
Préciser profondeur : _____ cm 
- Option jambage gauche
Préciser profondeur : _____ cm 
- Option jambage droit et gauche
Préciser profondeur : _____ cm 
- Option 1 étagère supplémentaire
(1 par placard déjà incluse)
- Option modif dimension 1 placard
Droite : hauteur : _____ cm* / largeur : _____ cm*
* Largeur 15 à 60, Hauteur 50 à 120
- Plus value RAL (sur blanc lisse ou blanc pierre)



 **Obligatoire**

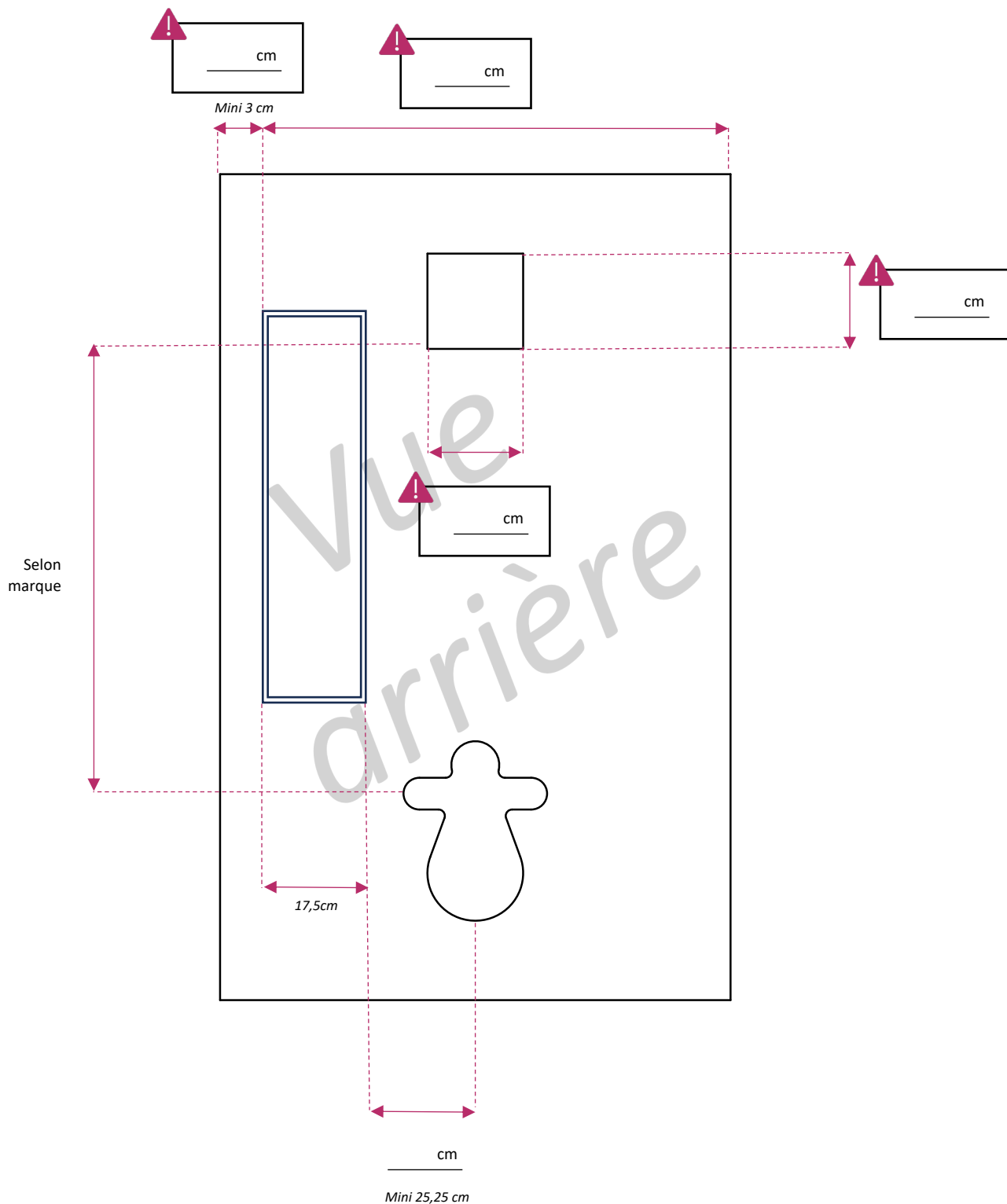
Entre 77 et 140cm

FICHE DE COTES – BON DE COMMANDE

HABILLAGE BÂTI SUPPORT AVEC PLACARD *SUR MESURE* (4/6)

1 placard droite

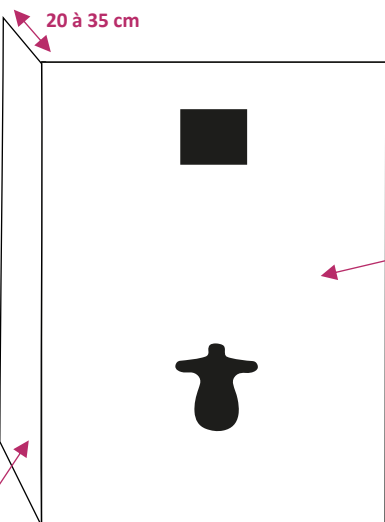
L'ATOUT RANGEMENT AJUSTÉ



Façade habillage bâti support

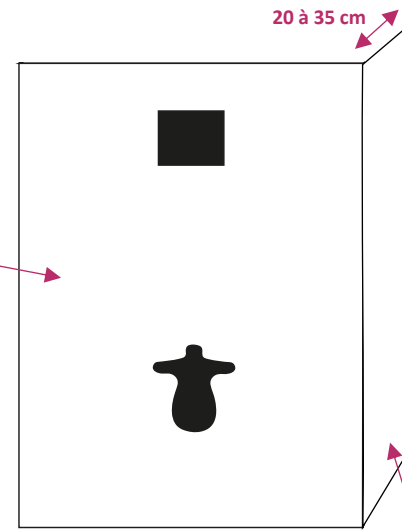
OPTION JAMBAGES / RETOURS

Plus value chant
Ref. TOPPCCS1



Plus value retour
Ref. BATIJAMBG

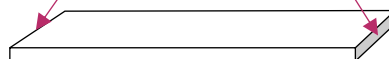
Plus value chant
Ref. TOPPCCS1



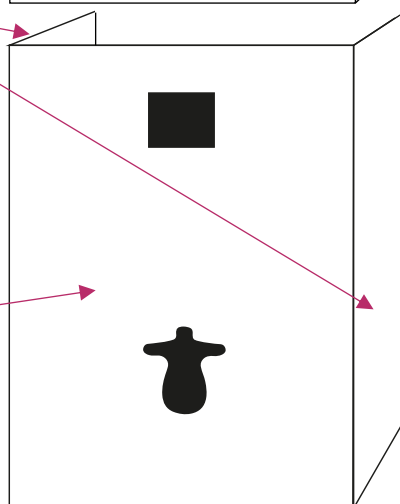
Plus value retour
Ref. BATIJAMBD

Ref. BATIPC

Plus value chants x2
Ref. TOPPCCS2



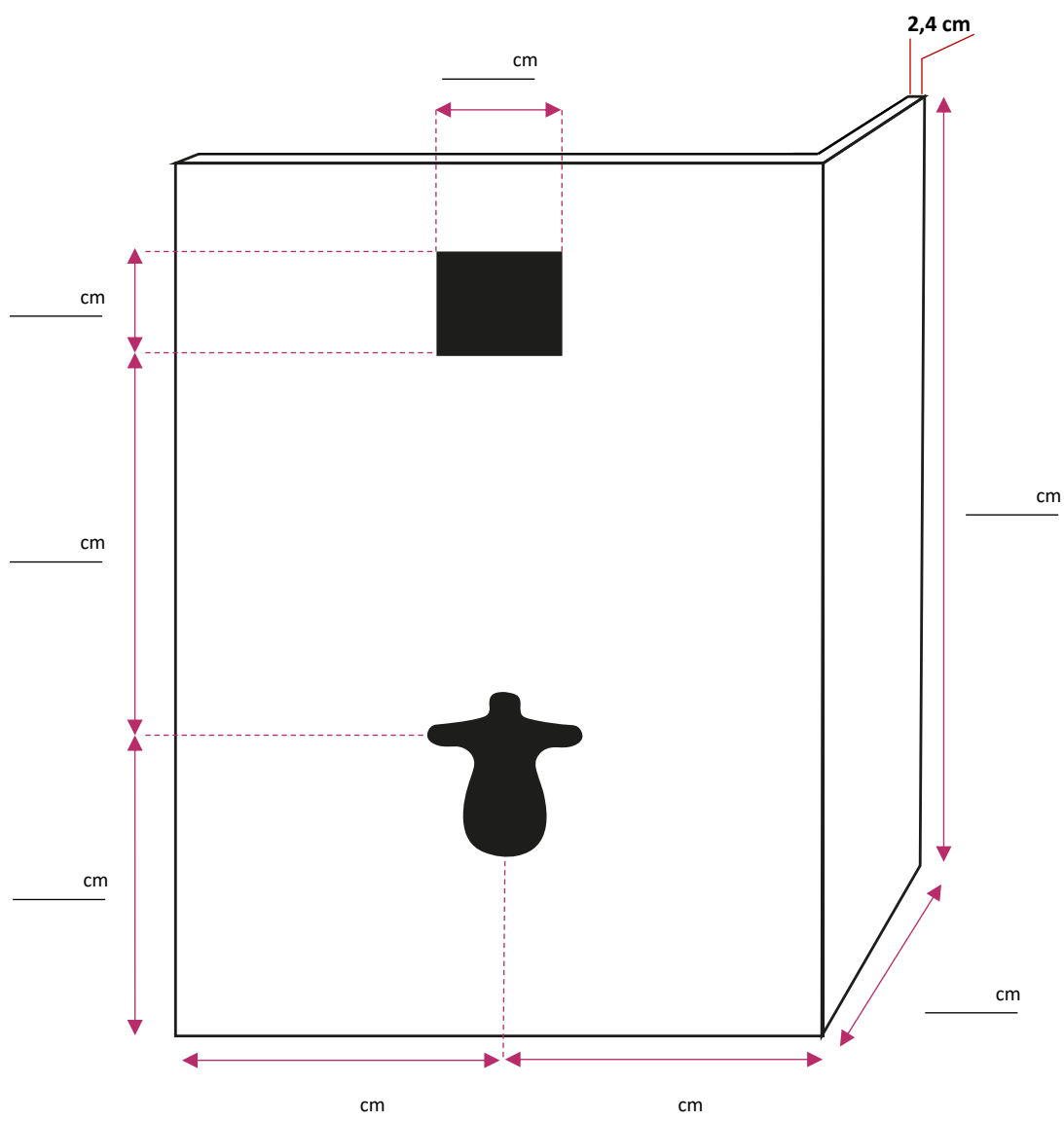
Plus value retours x2
Ref. BATIJAMBDG



Ref. BATIPC

Façade habillage bâti support

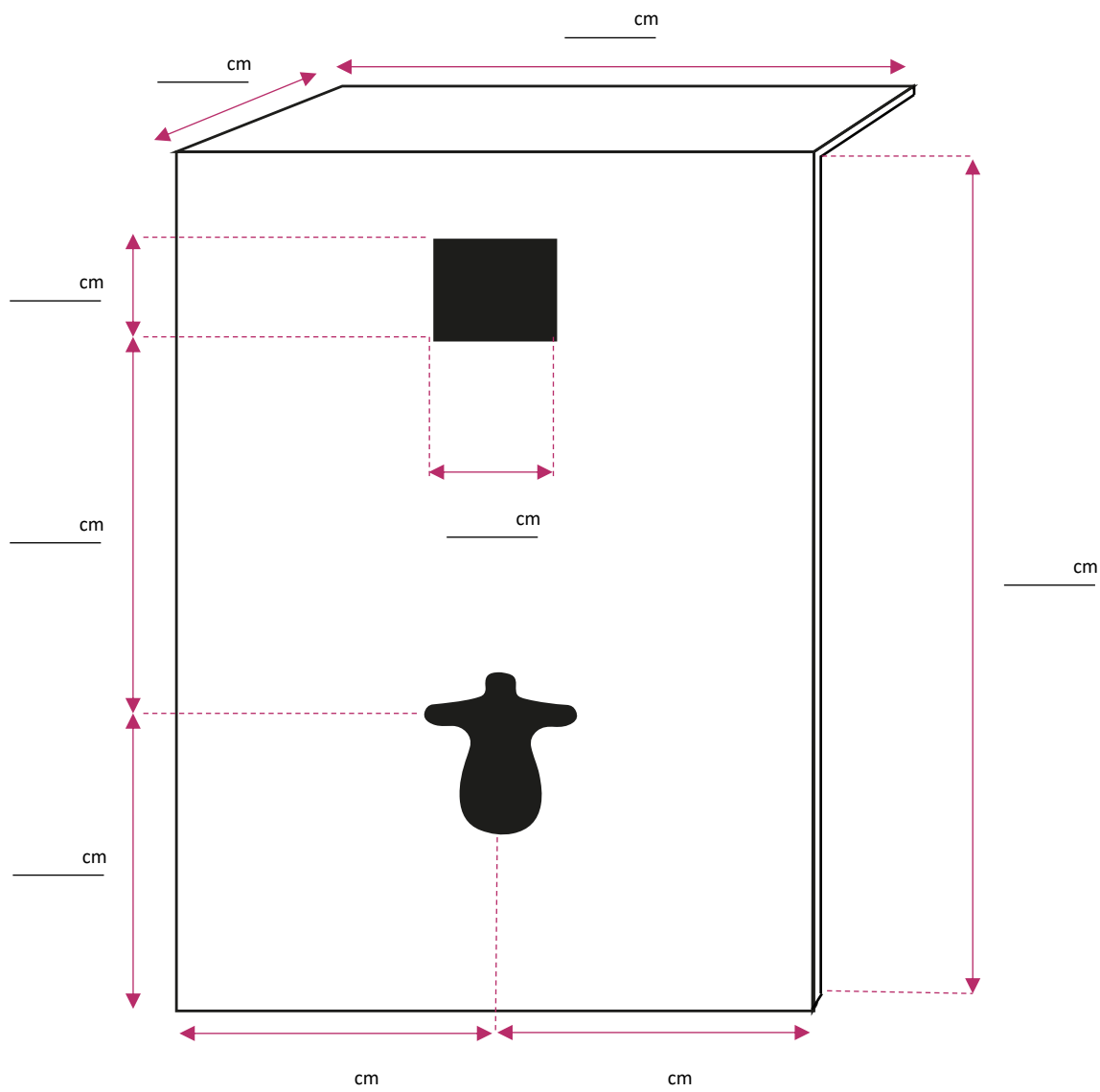
OPTION JAMBAGES / RETOURS



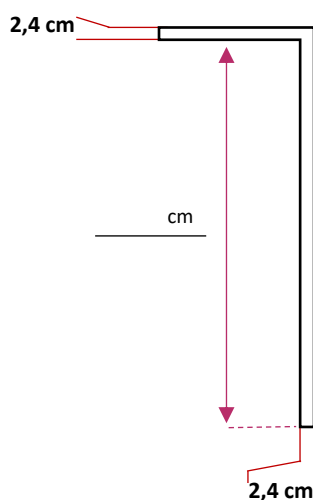
Retour droit
Ref. BATIJAMBD

Façade habillage bâti support

OPTION JAMBAGES / RETOURS



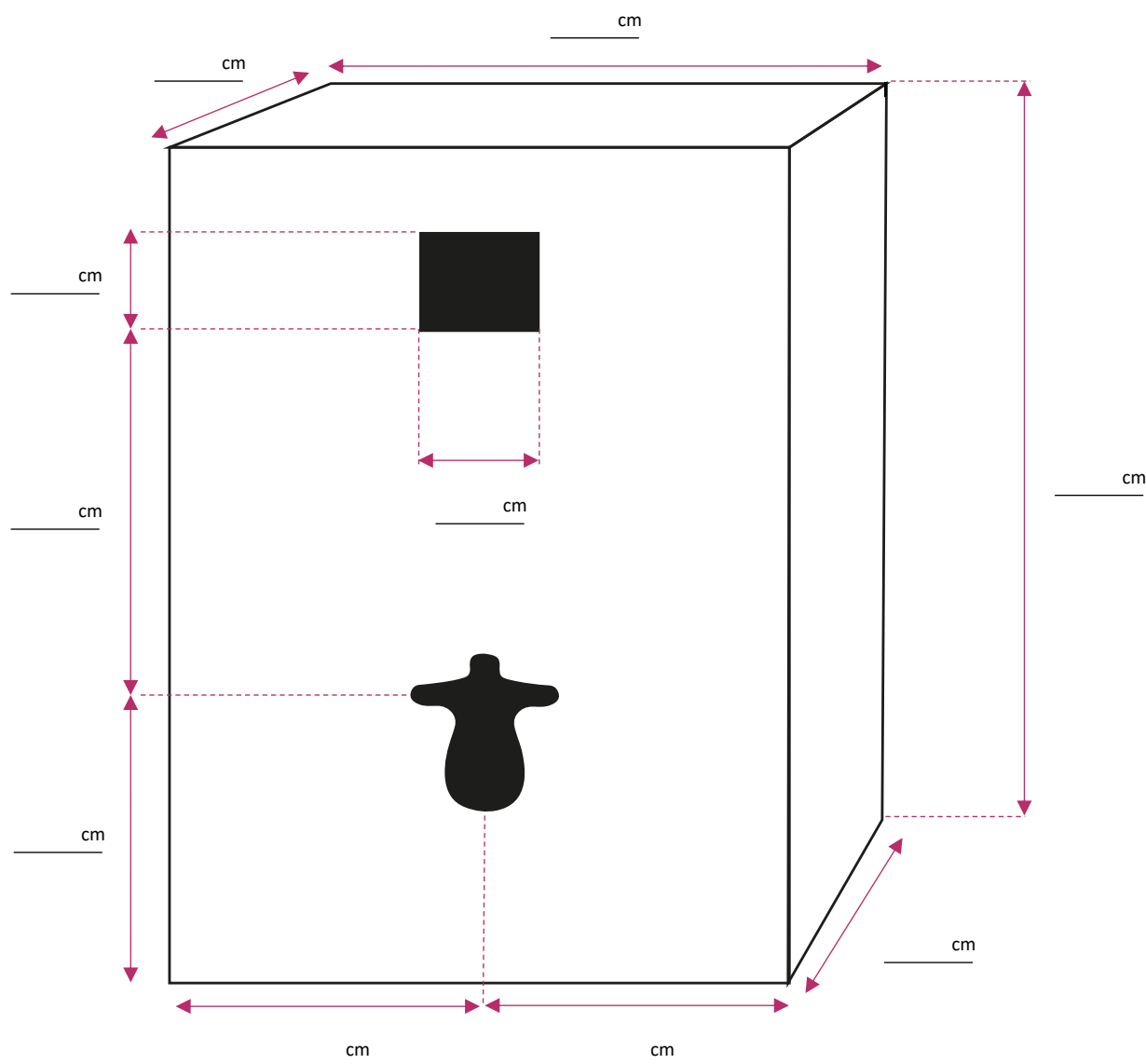
Vue du côté gauche



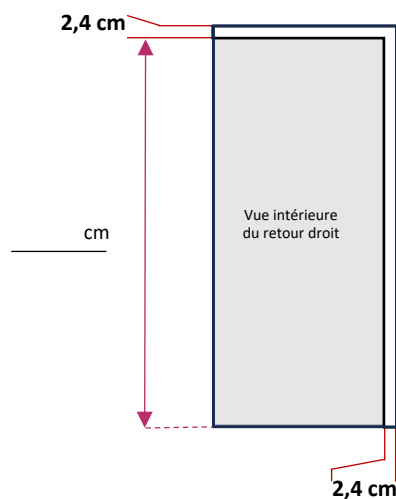
Retour supérieur
Ref. BATISUP

Façade habillage bâti support

OPTION JAMBAGES / RETOURS



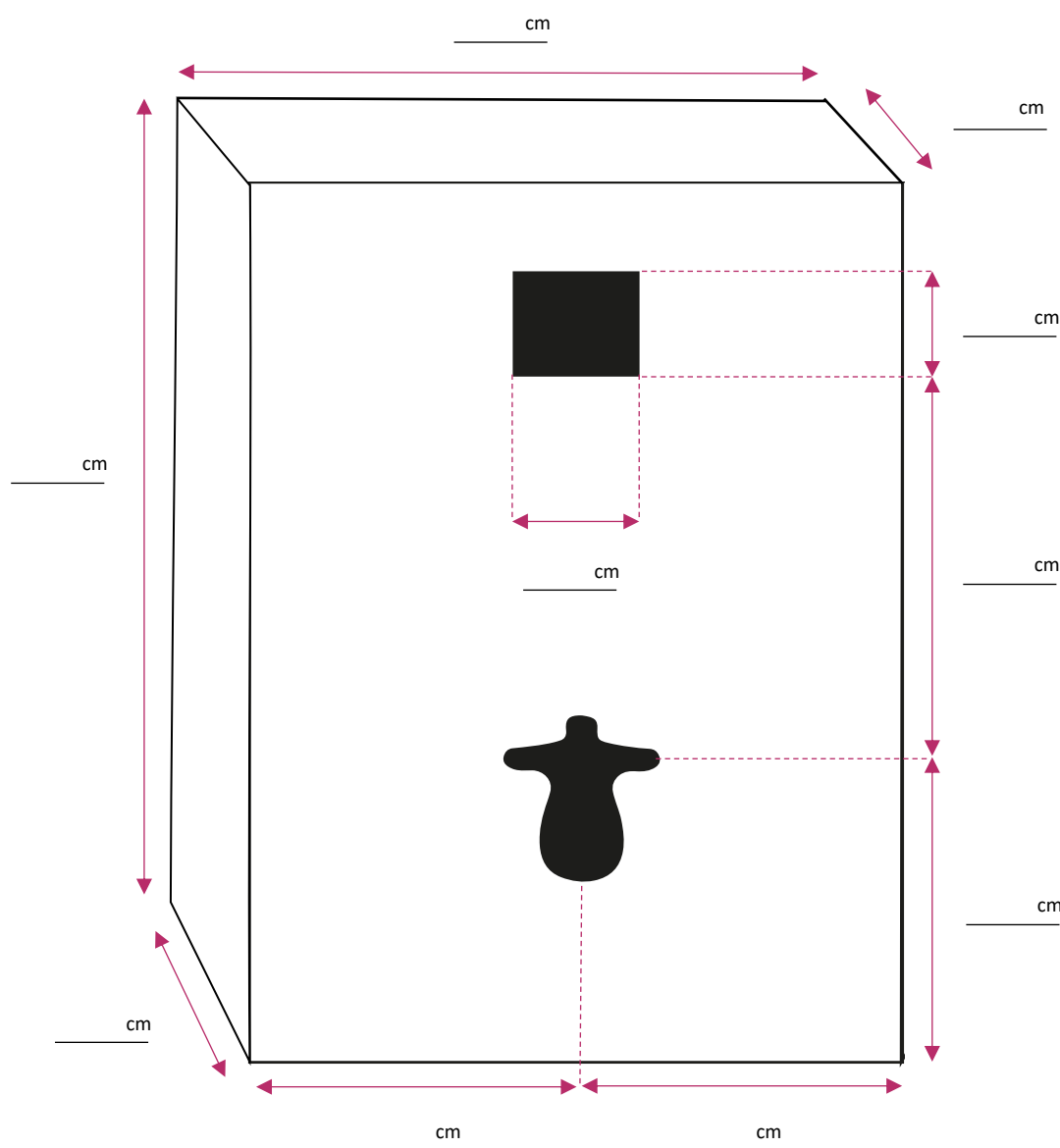
Vue
côté gauche



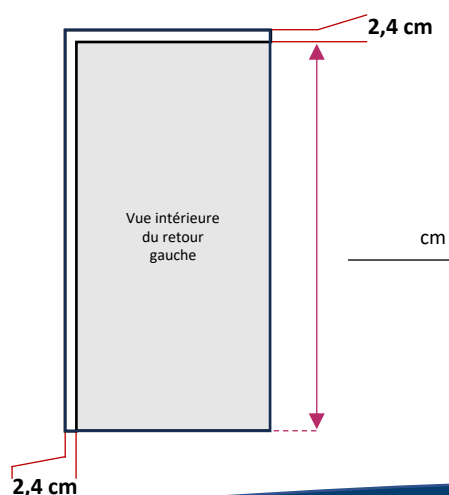
Retour droit et supérieur
Ref. *BATIAMBDS*

Façade habillage bâti support

OPTION JAMBAGES / RETOURS



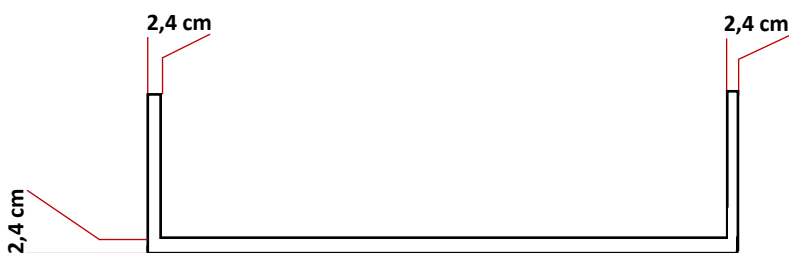
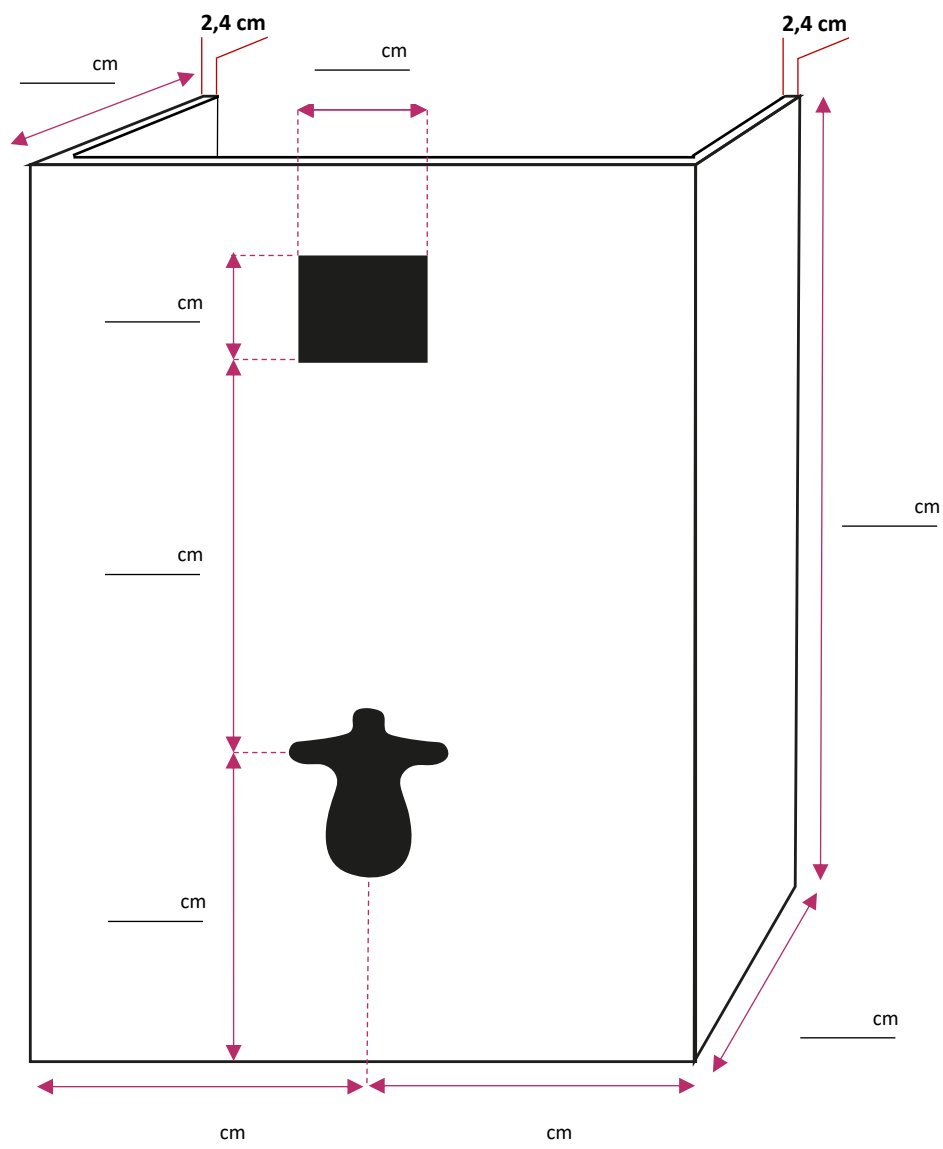
**Vue
côté droit**



Retour gauche et supérieur
Ref. BATIJAMBGS

Façade habillage bâti support

OPTION JAMBAGES / RETOURS



Retour droite et gauche
Ref. BATIJAMBDG