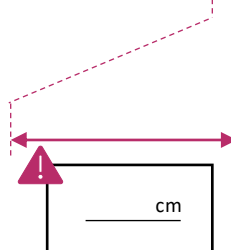
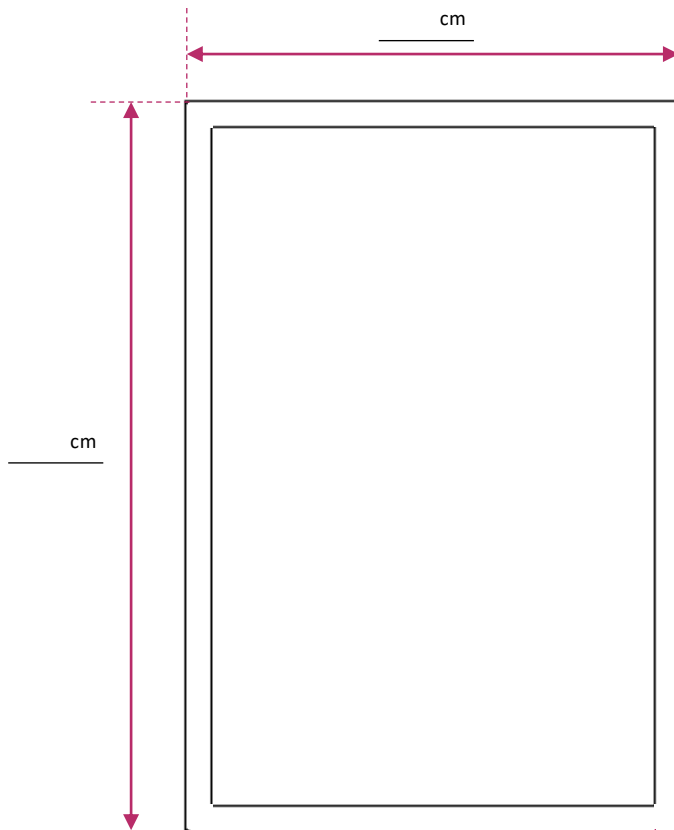
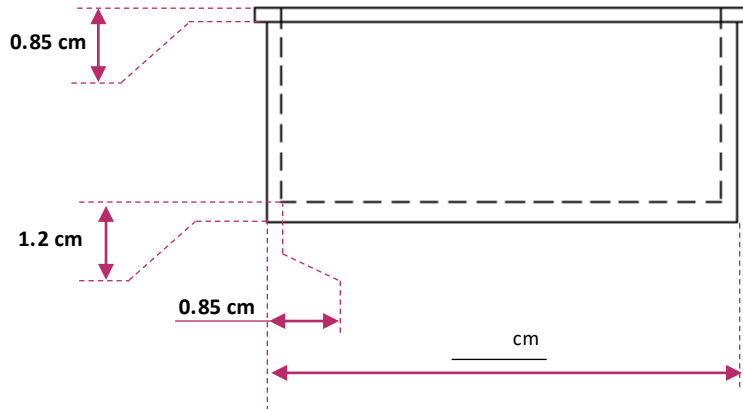


# FICHE DE COTES

## NICHE SUR MESURE AVEC COUVRE JOINT



(Largeur couvre joint Mini 1,5 cm)

DATE	
CLIENT	
REF CHANTIER	
COULEUR	
OPTION ETAGERE TRANSPARENTE	
OPTION ETAGERE PLEINE	
Si étagère, précisez si démontable ou non	<input type="checkbox"/> Oui <input type="checkbox"/> Non
OPTION LED	
OPTION MONTAGE LED	

