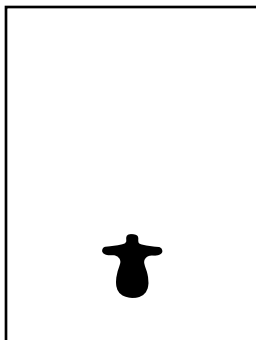



# FICHE TECHNIQUE

## FACADE HABILLAGE BÂTI SUPPORT *STANDARD*



### LE PASSE PARTOUT

FACADE HABILLAGE BÂTI SUPPORT 	
DESSCRIPTIF	Façade habillage bâti support – bouton chasse d'eau à découper sur chantier
REF.	BATIPC100x125 / BATIPC130x150
ASPECT	Relief pierre
MATIÈRE	Sandwich stratifié étanche lame centrale panneau particule traité hydro
COULEUR	ARCTIC
ÉPAISSEUR	2,4 cm
LARGEUR	100 ou 130 cm
HAUTEUR	125 ou 150 cm
AJUSTAGE	Re-coupable (scie sauteuse / scie circulaire lame carbure / scie cloche) Bouton chasse d'eau à découper sur chantier
EMBALLAGE	Carton renforcé
CONDITIONNEMENT	Unitaire
POIDS	11 kg/m <sup>2</sup>
ENTRETIEN	Facile – Tout type de produit d'entretien et de détachant
CONSEIL DE POSE	Fixation obtenue par serrage mécanique entre WC et Châssis bâti-support

25 mars 2025

# FICHE TECHNIQUE

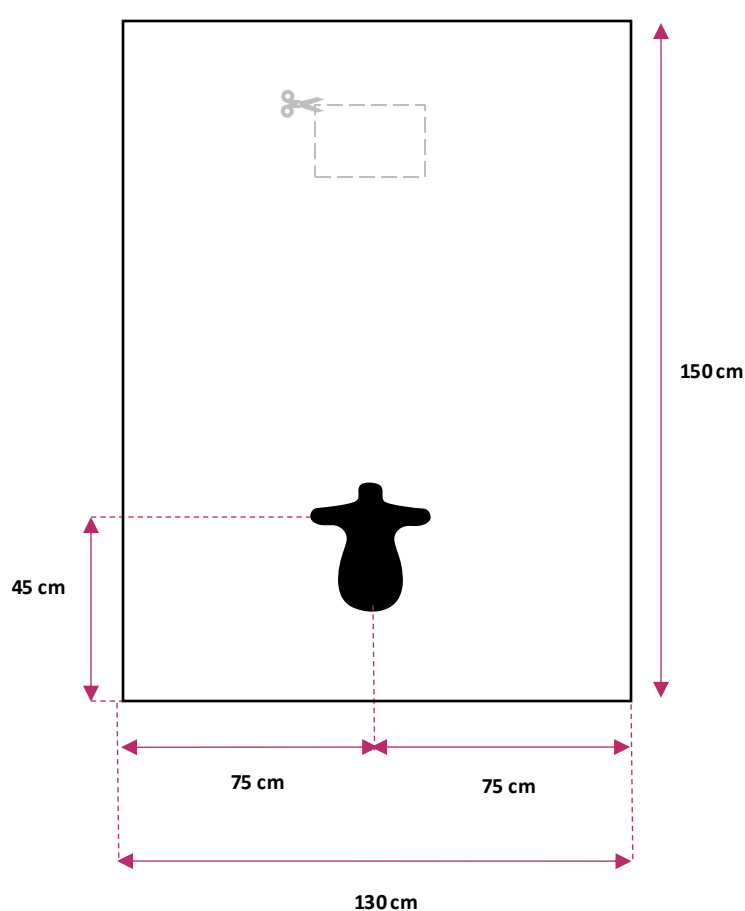
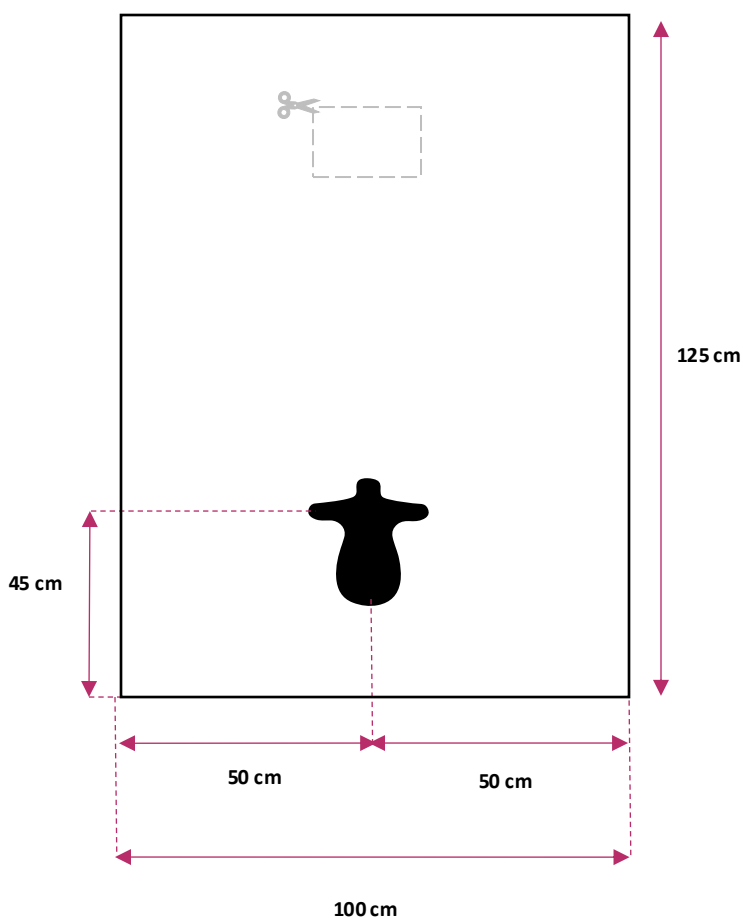
## FACADE HABILLAGE BÂTI SUPPORT *STANDARD*

### LE PASSE PARTOUT

DATE	
ENTREPRISE	
REF CHANTIER	
COULEUR	BLANC
TAILLE	<input type="checkbox"/> 100 X 125 <input type="checkbox"/> 130 X 150

100 X 125

130 X 150



Emplacement chasse d'eau adaptable à toutes les marques, découpe à réaliser sur chantier