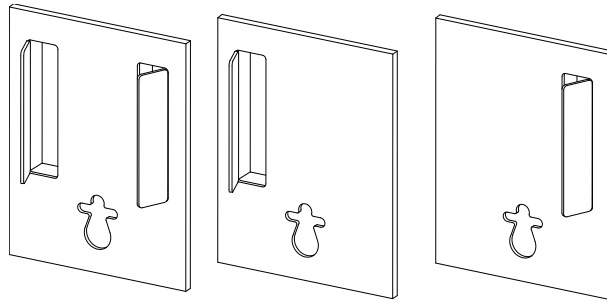



FICHE TECHNIQUE

FACADE HABILLAGE BÂTI SUPPORT PLACARDS *STANDARD*



**L'ATOUT
RANGEMENT**

FAÇADE HABILLAGE BÂTI SUPPORT PLACARDS STD 			
DESCRIPTIF	Façade habillage bâti support avec placards standard		
REF.	<i>1 étagère par placard</i>		
		2 placards	1 placard à droite
	Chêne vieilli	BATI2PCV	BATI1PCV
	Blanc lisse	BATI2PB	BATI1PDB
ASPECT	Bois ou lisse		
MATIÈRE	Panneau P3 hydro stratifié deux faces		
COULEUR	Chêne vieilli ou blanc		
ÉPAISSEUR	1,9 cm		
LARGEUR	100 cm		
HAUTEUR	125cm		
AJUSTAGE	Re-coupable (scie sauteuse / scie circulaire lame carbure / scie cloche) Découpe bouton chasse d'eau à réaliser sur chantier		
EMBALLAGE	Carton renforcé		
CONDITIONNEMENT	Unitaire		
POIDS	20 kg en deux placards		
ENTRETIEN	Facile – Tout type de produit d'entretien et de détachant		
CONSEIL DE POSE	Fixation obtenue par serrage mécanique entre WC et Châssis bâti-support et deux profils à fixer au mur (non fourni)		

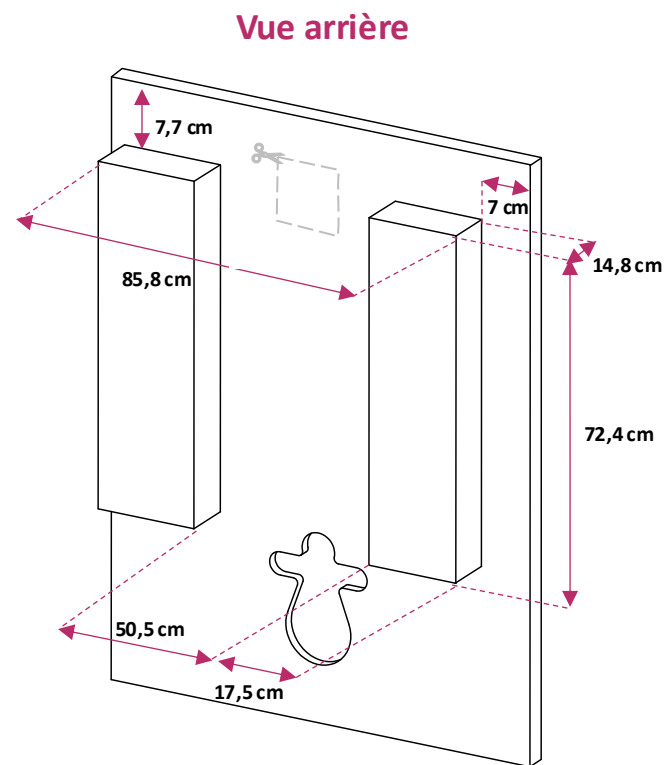
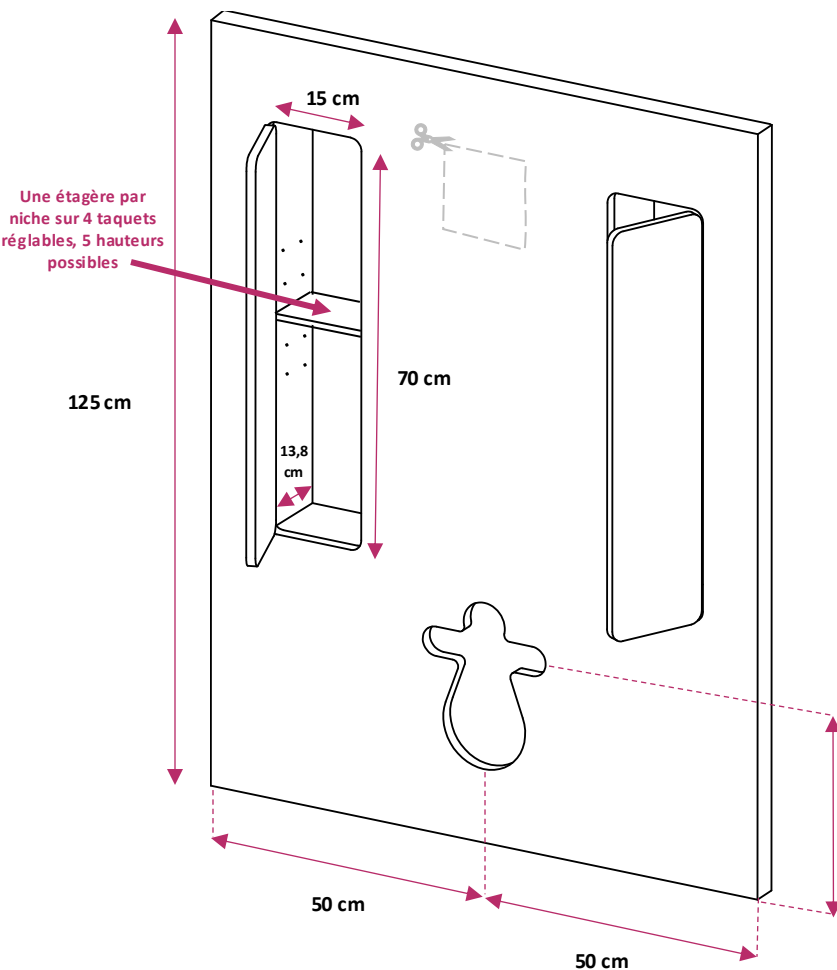
25 mars 2025

FICHE TECHNIQUE

FACADE HABILLAGE BÂTI SUPPORT PLACARDS STANDARD

L'ATOUT RANGEMENT

DATE	
ENTREPRISE	
REF CHANTIER	
COULEUR	<input type="checkbox"/> Chêne vieilli <input type="checkbox"/> Blanc



* Geberit : 60,5 cm / Adesio : 58,5 cm / Grohe : 58 cm / Ingenio : 56,3 cm

Variantes avec un
seul placard
possibles, gauche
ou droite :

