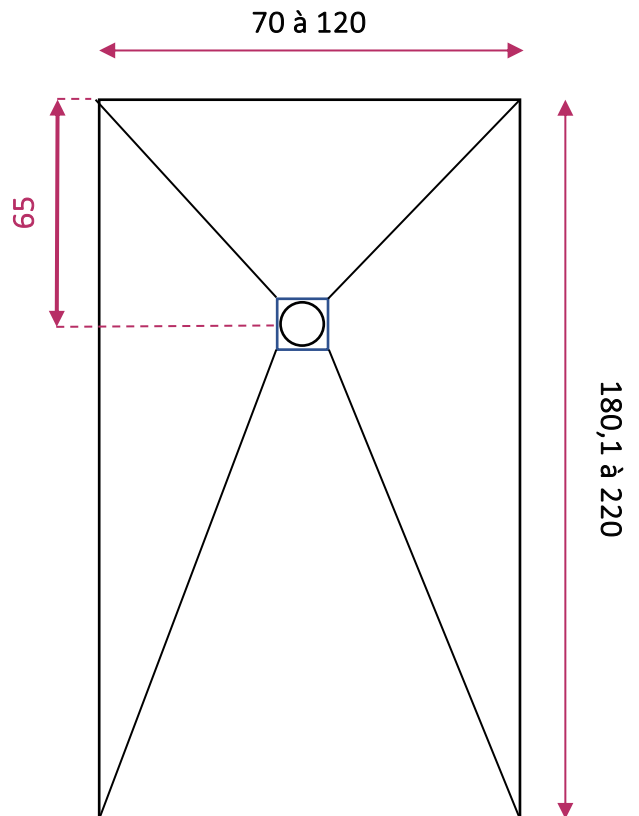
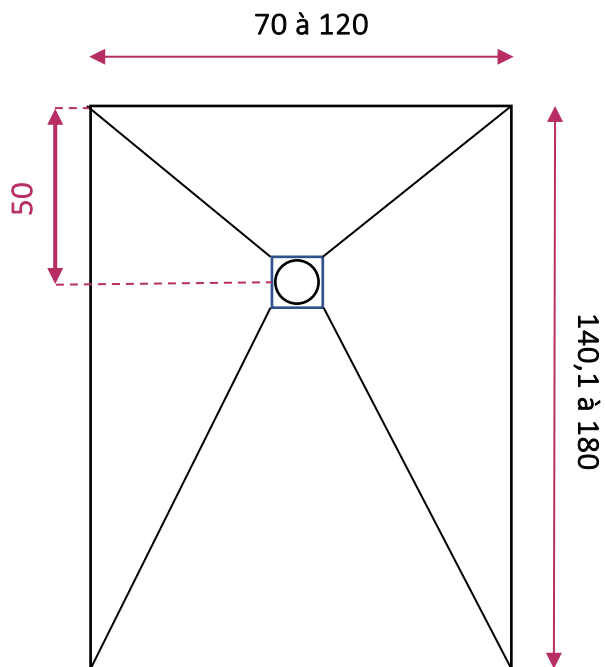
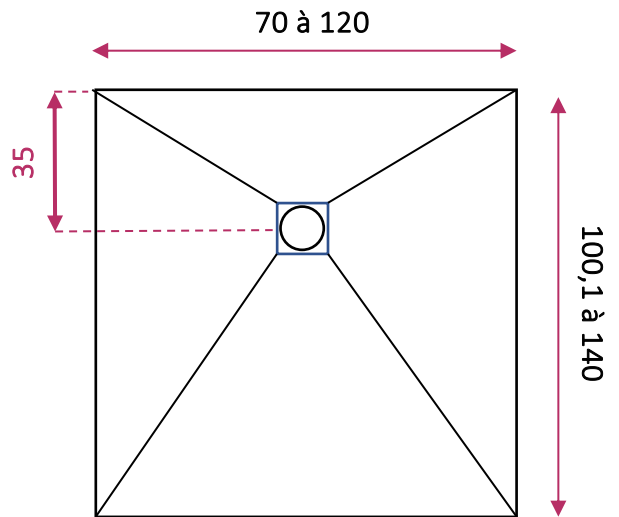
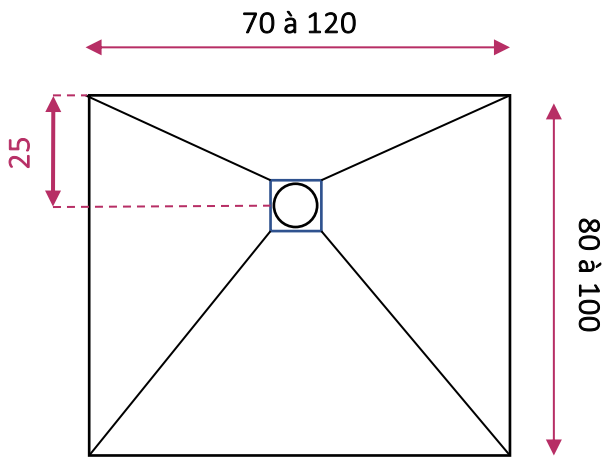


RECEVEUR DE DOUCHE

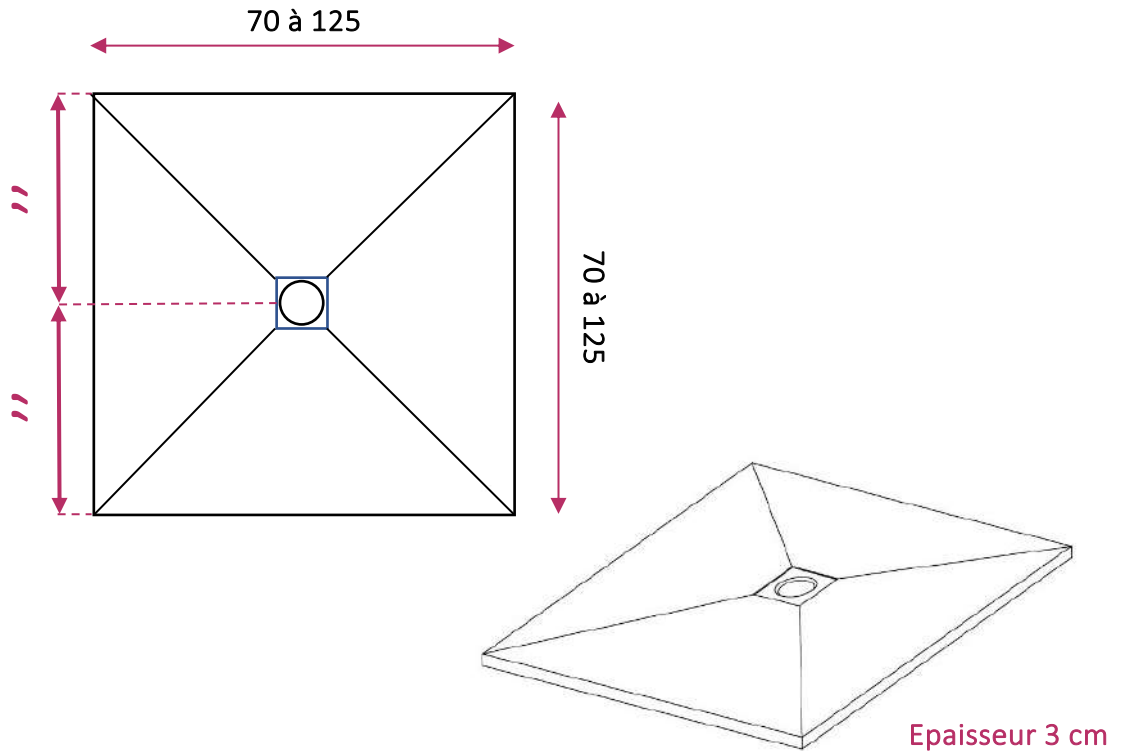
Notice



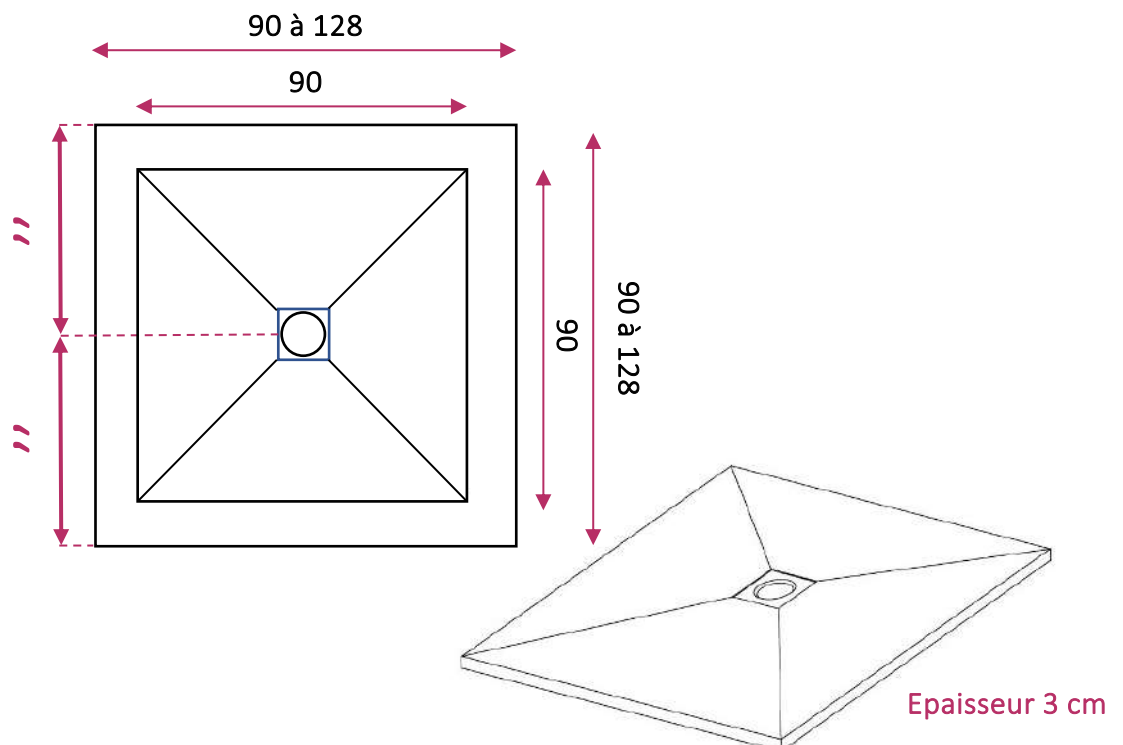
■ Positionnement de bonde sur receveur rectangle



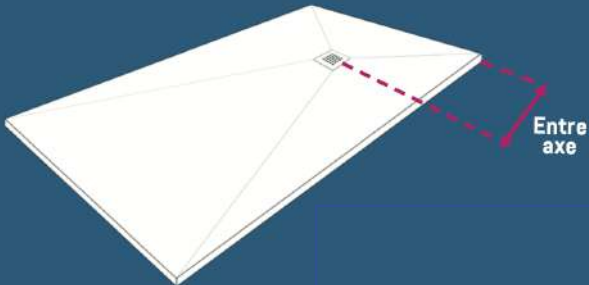
■ Positionnement de bonde sur receveur carré



■ Positionnement de bonde sur receveur carré bords plats



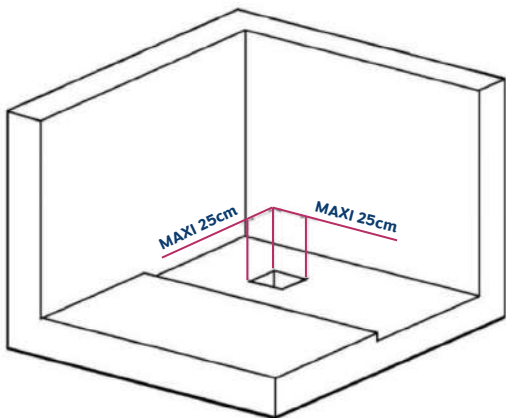
Mesures entre axe



Longueur receveur (cm)	Entre axes (cm)
80 à 100	25
100,1 à 140	35
140,1 à 180	50
180,1 à 220	65

Notice de pose

Pose sur surface plane



Il est indispensable d'appliquer une nate d'étanchéité renforcée dans les angles et sous le receveur.

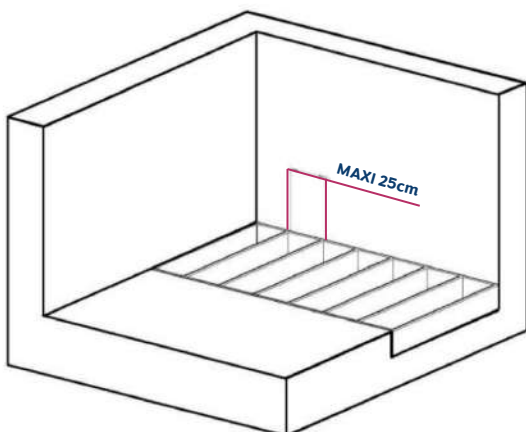
De niveau

Sèche

Ragréage / chape traditionnelle / dalle béton / dalle bois / sol carrelé existant / ...

OU

Pose sur squelette



De niveau

Structurel

Cadre périphérique

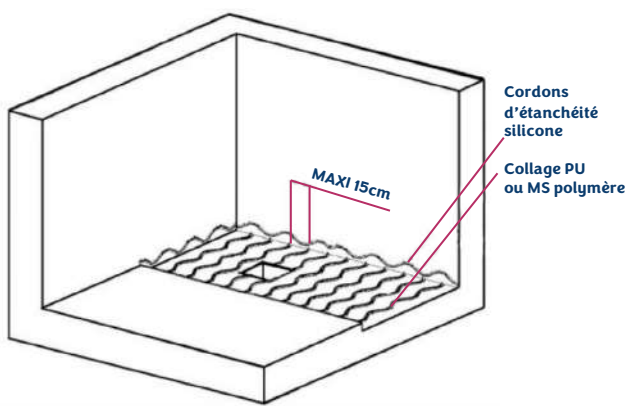
Traverses entre-axes 25cm maxi

■ Collage / Étanchéité



AVANT COLLAGE VÉRIFIER :

- Que les surfaces soient sèches
- Le bon état de propreté des 2 surfaces à coller
- Le bon état général du receveur (éclat, planéité)



Sur surface plane

COLLAGE

- Colle polyuréthane
- Colle MS polymère (idéale, plus souple)

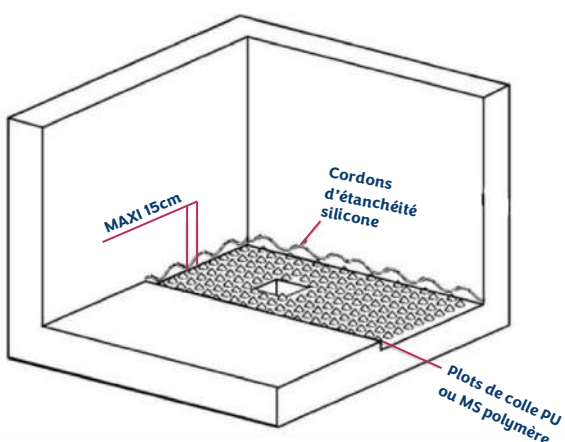
QUANTITÉ

- Entre-axes maxi 10cm / H.2cm

ÉTANCHÉITÉ

- Cordon silicone sanitaire sur murs

OU



Sur surface légèrement irrégulière

COLLAGE

- Colle polyuréthane
- Colle MS polymère (idéale, plus souple)

QUANTITÉ

- Sur toute la surface
- Sur toute la périphérie
- Entre-axes maxi 15cm
- Cordon largeur 1cm

ÉTANCHÉITÉ

- Cordon silicone sanitaire sur murs

OU

Sur surface squelette

COLLAGE

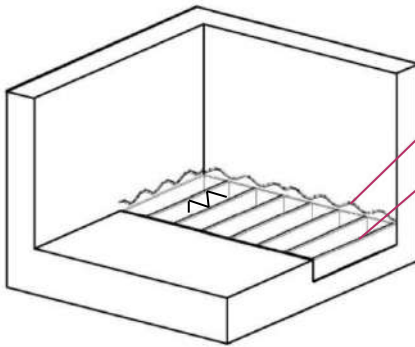
- Colle polyuréthane
- Colle MS polymère (idéale, plus souple)

QUANTITÉ

- Sur toute la surface
- Sur toute la périphérie
- Entre-axes maxi 15cm
- Cordon largeur 1cm

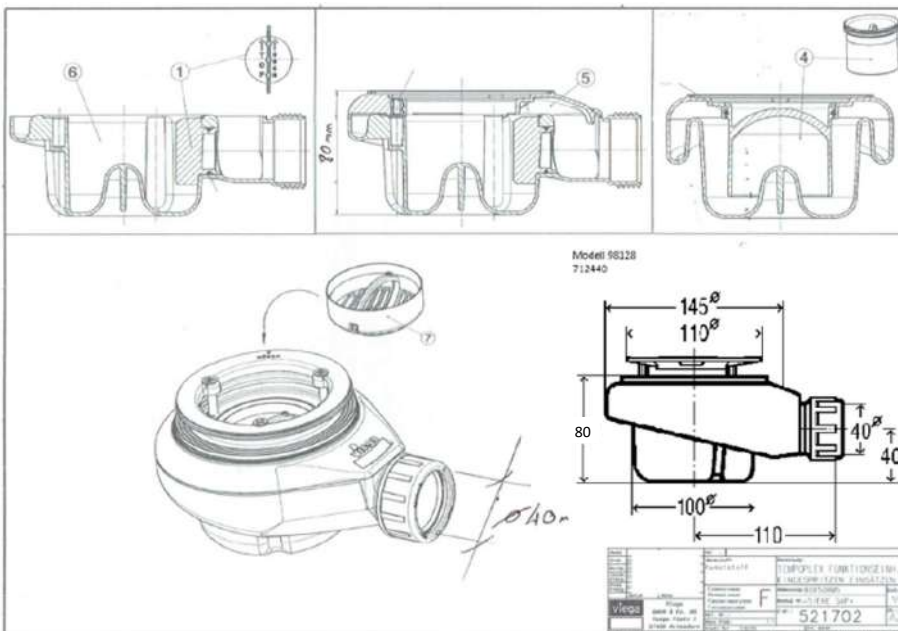
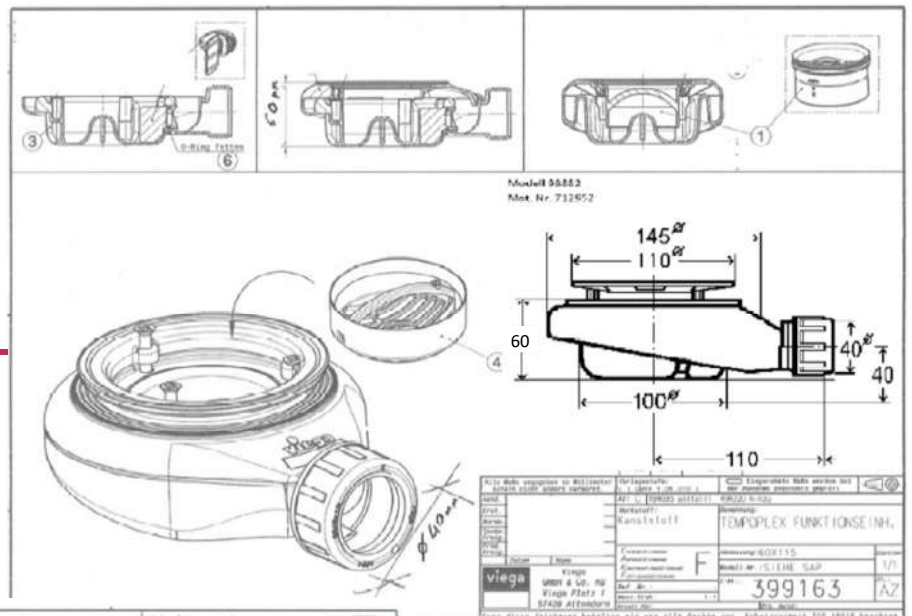
ÉTANCHÉITÉ

- Cordon silicone sanitaire sur murs



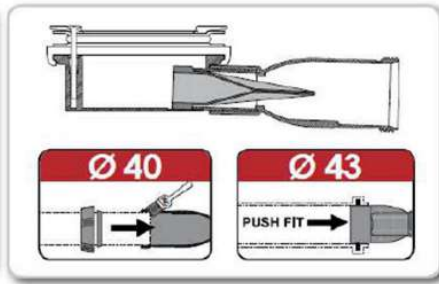
Cordons d'étanchéité silicone
Collage PU ou MS polymère - Sur et sous le châssis

BONDVIEG-HZ-60

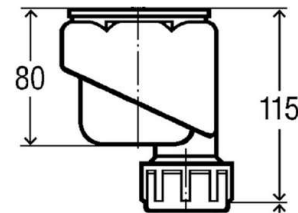
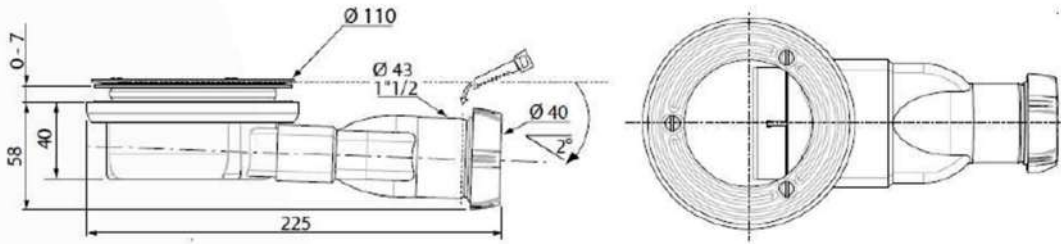


BONDVIEG-HZ-80

VERSION	Siphon à membrane
ENCOMBREMENT SOUS RECEVEUR	58 mm
DÉBIT SOUS 15 MM D'EAU	33,6L/mn
RACCORDEMENT	Ø 40 à compression Ø 43 (1"1/2) à coller ou pour raccord Push-fit



BONDWIRQ-HZ-58



BONDVIEG-VR-80

Vidage Tempoplex
unité de base

- sans coiffe

équipement

Siphon amovible, tube d'évacuation vertical, carottage minimal Ø 180 mm

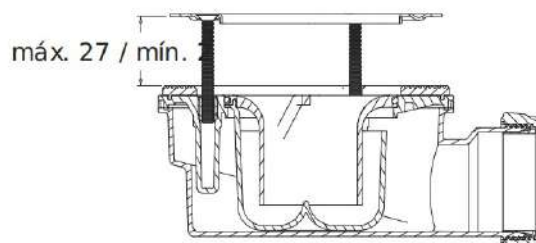
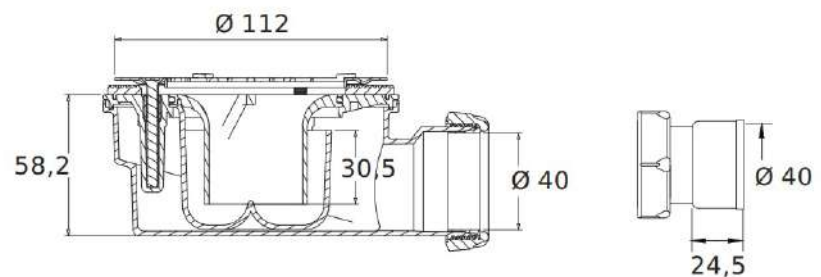
qualité contrôlée selon NBN EN 274

modèle 6962.1
































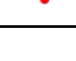
DN	H	D90	UE
40/50	80	✓	1

D90 = pour bacs de douche plats avec orifice Ø 90

BONDNIC-HZ-62



Conseils d'entretien

	Produit			Avantages	Inconvénients
NETTOYAGE COURANT		Vinaigre blanc		Efficace et écologique	Détérioré les joints
		Savon noir		Efficace et écologique	-
		Eponge anti-rayure		Efficace	-
		Nettoyant multiusages écologique		Efficace et écologique	-
		Nettoyant conventionnel		Efficace	Polluant
		Spray anti-calcaire		Efficace	Polluant
DÉTACHAGE LOCALISÉ		Alcool ménager Alcool à brûler		Efficace pour tâche de peinture, colle, vernis, bétadine...	-
		Acétone		Efficace sur tâche de peinture, colle, vernis, bétadine, teinture cheveux...	Polluant
		Acide chlorhydrique		Efficace sur tâche de colle faïence / carrelage et ciment	Polluant
		Dissolvant		Efficace sur vernis à ongles, teinture cheveux...	Polluant
DÉBOUCHAGE		Bicarbonate de soude et vinaigre blanc		Efficace et écologique	Détérioré les joints silicone
		Soude caustique		Efficace	Polluant
NETTOYAGE OCCASIONNEL		Eau de javel		-	Polluant, oxyde la grille si mal rincée
		Crème à récurer		Efficace	Raye la surface et oxyde la grille si mal rincée
		Poudre à récurer		Efficace	Raye la surface et oxyde la grille si mal rincée
		Éponge abrasive		-	Raye la surface

