



FICHES TECHNIQUES

RECEVEUR DE DOUCHE



PROFIL-CONCEPT

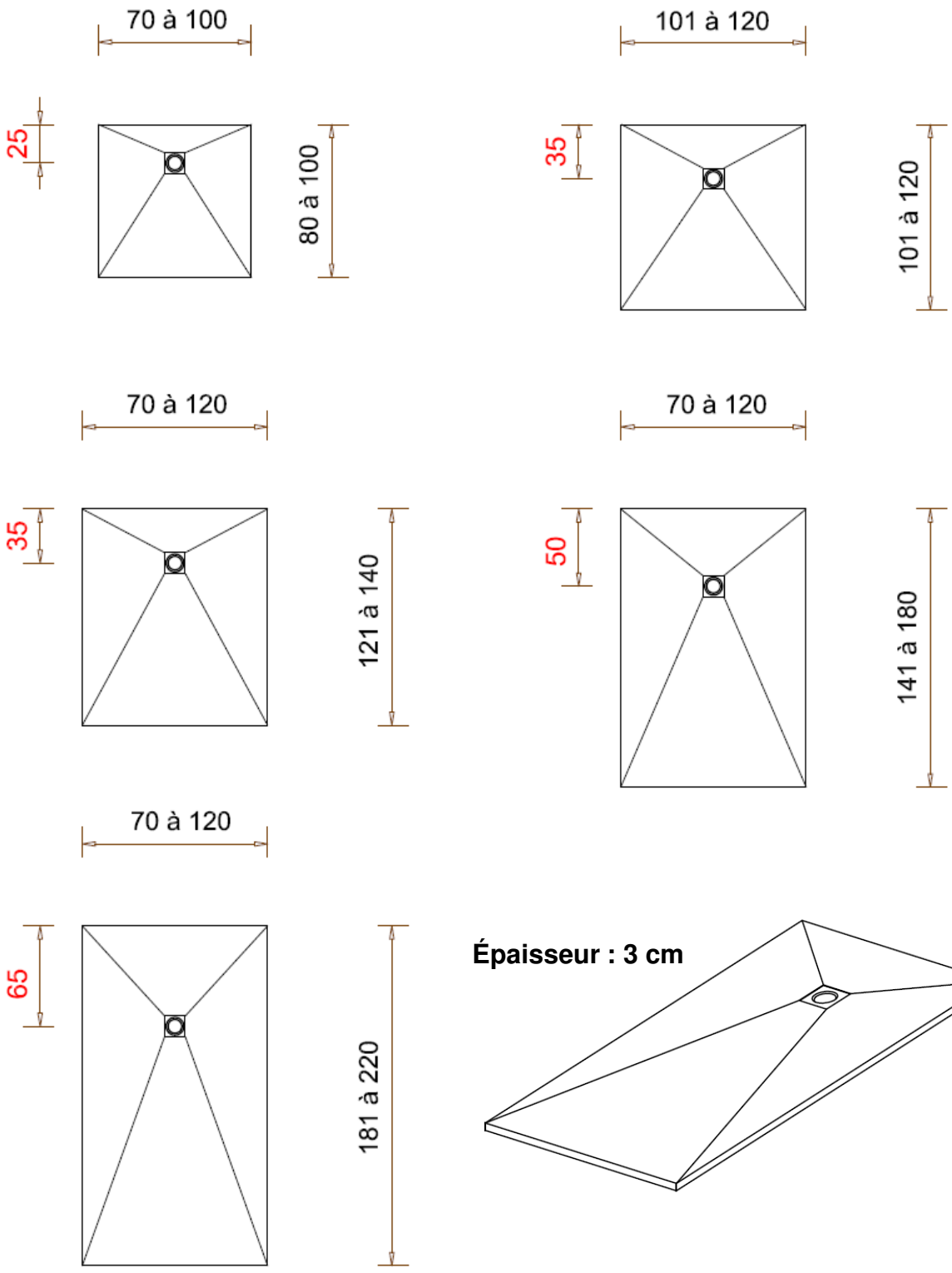
57 Imp. Ampère - Zone Acti-Sud
85 000 LA ROCHE SUR YON

Mobile : 06 62 33 62 31
Fax : 02 51 95 02 18

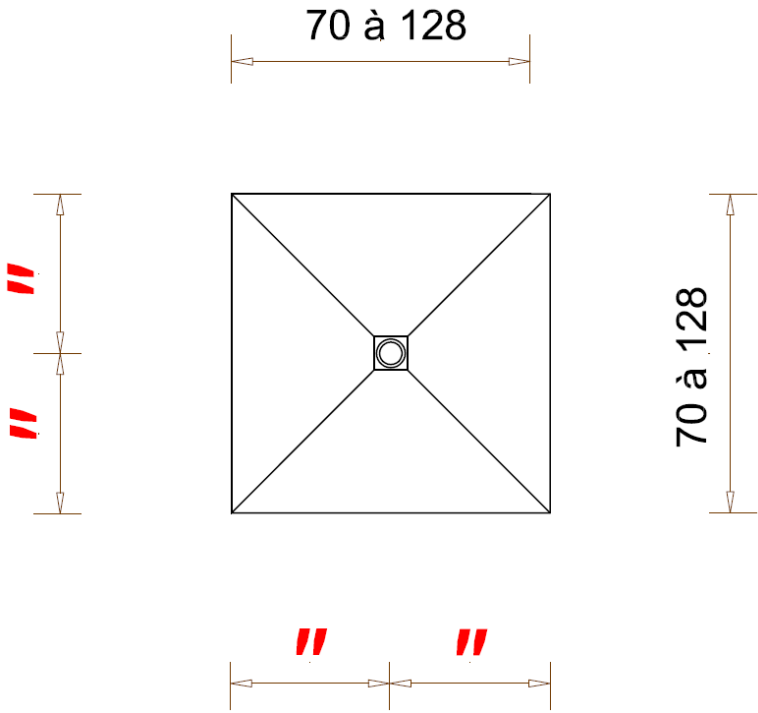
E-mail : philippe.chasse@profil-concept.fr
Site web : profil-concept.fr



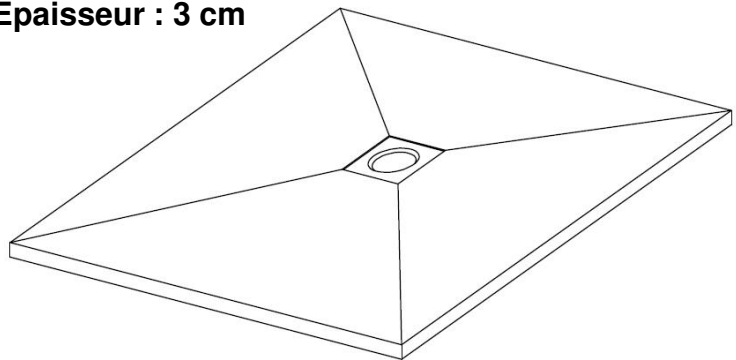
POSITIONNEMENT BONDES
" RECEVEURS RECTANGLES "



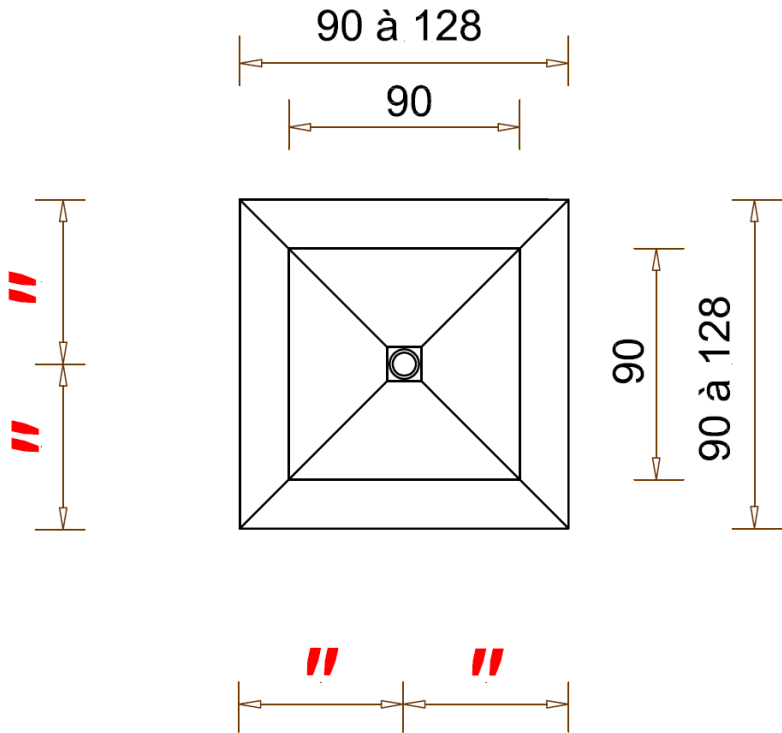
POSITIONNEMENT BONDES
" RECEVEURS CARRÉS "



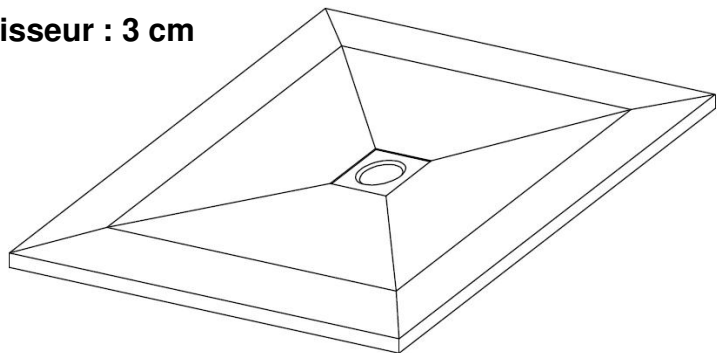
Épaisseur : 3 cm



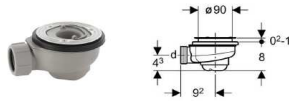
POSITIONNEMENT BONDES
" RECEVEURS CARRÉS BORDS PLATS "



Épaisseur : 3 cm



Bonde de receveur de douche sans set de finition Ø 90



Utilisation

- Pour receveurs de douche sans trop-plein
- Pour receveurs de douche à passage de bonde de Ø 90 mm

Caractéristiques

- Tube plongeur et porte-tube plongeur démontables
- Hauteur d'installation 80 mm
- Evacuation rapide évitant toute eau stagnante

Détails du produit

| | |
|---|---------|
| Garde d'eau | 50 mm |
| Débit d'évacuation lors d'une hauteur de garde d'eau de 15 mm | 0,5 l/s |

Livré avec

- Siphon
 - Raccord Ø 40 mm
 - Matériel de fixation
- Non compris:
- Non compris : Set de finition 150.221.xx.1

CARACTÉRISTIQUES TECHNIQUES

| | |
|----------------------------|--|
| VERSION | Siphon à membrane |
| ENCOMBREMENT SOUS RECEVEUR | 58 mm |
| DÉBIT SOUS 15 MM D'EAU | 33,6L/mn |
| RACCORDEMENT | Ø 40 à compression Ø 43 (1"1/2) à coller ou pour raccord Push-fit |

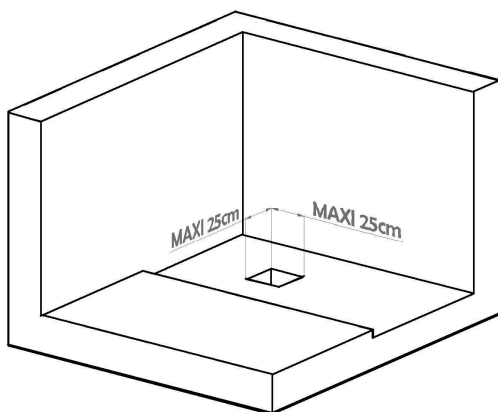
viega

Vidage Tempoplex
unité de base
- sans coiffe
équipement
Siphon amovible, tube d'évacuation vertical, carottage minimal Ø 180 mm
qualité contrôlée selon NBN EN 274
modèle 6962.1

| DN | H | D90 | UE |
|-------|----|-----|----|
| 40/50 | 80 | ✓ | 1 |

D90 = pour bacs de douche plats avec orifice Ø 90

SUPPORT



POSE SUR SURFACE PLANE



de niveau

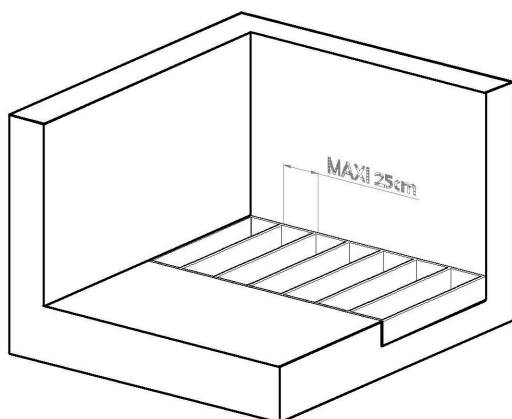


sèche



ragréage / chape traditionnelle /
dalle béton / dalle bois / sol carrelé
existant / ...

OU



POSE SUR SQUELETTE



de niveau



structurel



cadre périphérique



traverses entre-axes 25 cm maxi

PROFIL-CONCEPT

57 Imp. Ampère - Zone Acti-Sud
85 000 LA ROCHE SUR YON

Mobile : 06 62 33 62 31
Fax : 02 51 95 02 18

E-mail : philippe.chasse@profil-concept.fr
Site web : profil-concept.fr



COLLAGE / ETANCHEITE

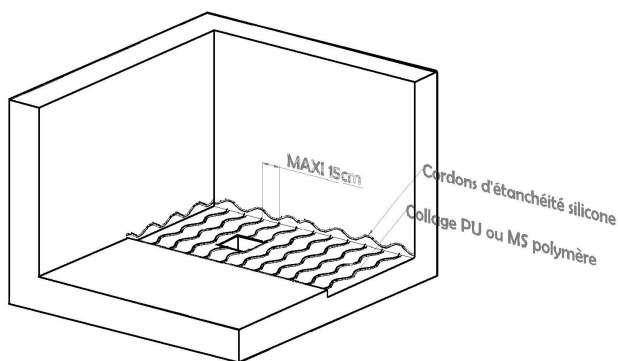


Avant collage vérifier :

que les surfaces soient sèches

bon état de propreté des 2 surfaces à coller

bon état général du receveur (éclat, planéité)



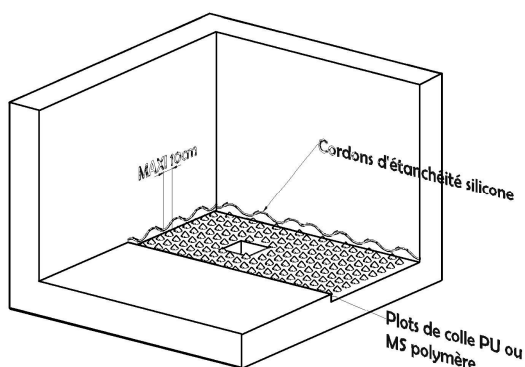
SUR SURFACE PLANE

collage : colle polyuréthane
(ou) colle MS polymère

quantité : entre-axes maxi 10 cm / H. 2 cm

étanchéité : cordon silicone sanitaire sur murs

OU



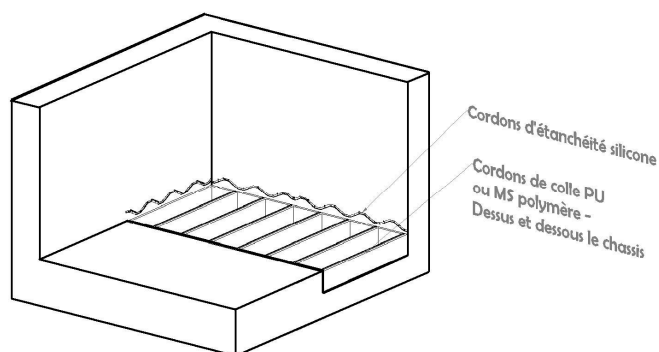
SUR SURFACE LEGEREMENT IRREGULIERE

collage : colle polyuréthane
(ou) colle MS polymère

quantité : sur toute la surface
sur toute la périphérie
entre-axes maxi 15 cm
cordon largeur 1 cm

étanchéité : cordon silicone sanitaire sur murs

OU



SUR SQUELETTE

collage : colle polyuréthane
(ou) colle MS polymère

quantité : sur toute la surface
sur toute la périphérie
entre-axes maxi 15 cm
cordon largeur 1 cm

étanchéité : cordon silicone sanitaire sur murs

PROFIL-CONCEPT

57 Imp. Ampère - Zone Acti-Sud
85 000 LA ROCHE SUR YON



Mobile : 06 62 33 62 31
Fax : 02 51 95 02 18

E-mail : philippe.chasse@profil-concept.fr
Site web : profil-concept.fr



FICHE D'ENTRETIEN RECEVEUR DE DOUCHE



| PRODUITS | | UTILISATIONS | VALIDATION |
|----------------------------------|---|---|------------|
| spay nettoyant multi-usage |  | nettoyage courant | ✓ |
| spay nettoyant anti-calcaire |  | nettoyage courant | ✓ |
| spray nettoyant surpuissant |  | nettoyage courant | ✓ |
| vinaigre blanc |  | nettoyage courant | ✓ |
| Javel |  | nettoyage occasionnel | ✓ |
| alcool ménager / alcool à brûler |  | Nettoyage tache localisée (exemple : peinture, colle, vernis, bétadine...) | ✓ |
| acétone |  | Nettoyage tache localisée (exemple : peinture, colle, vernis, bétadine, teinture à cheveux...) | ✓ |
| savon noir |  | nettoyage courant | ✓ |
| acide chlorhydrique |  | Nettoyage tache localisée (exemple : colle faïence / carrelage, ciment...) | ✓ |
| dissolvant |  | Nettoyage tache localisée (exemple : vernis à ongles, teinture cheveux,...) | ✓ |
| éponge anti-rayure |  | nettoyage courant | ✓ |
| soude caustique |  | débouchage | ✓ |
| crème à récurer |  | raye la surface | ✗ |
| poudre à récurer |  | raye la surface | ✗ |
| éponge abrasive |  | raye la surface | ✗ |